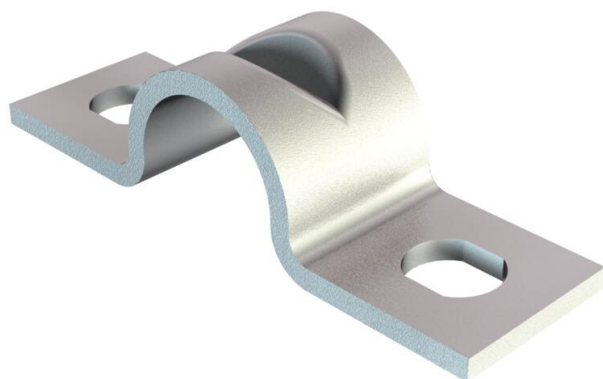


Технический паспорт

Скоба для разгрузки от натяжения

Артикульный номер: 1438018



Скоба 6мм

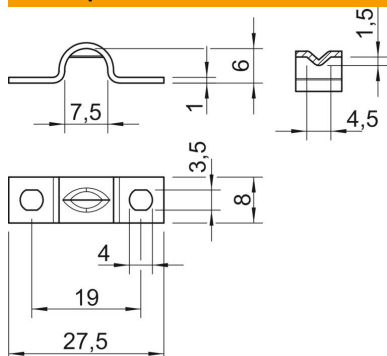


- St** Сталь
- G** гальванически оцинкованный

Исходные данные

Артикульный номер	1438018
Тип	7904 6 G
Обозначение 1	Скоба разгрузки от натяжения
Производитель	OBO
Размер	6мм
Материал	Сталь
Поверхность	гальванически оцинкованный
Стандарт поверхности	EN ISO 19598 / EN ISO 4042
Минимальная единица продажи	100
Единица расхода	Шт.
Масса	0,185 кг
Единица веса	кг/100 шт.
Углеродный след CO2 (GWP) от колыбели до ворот	0,0052 кг CO2e / 1 Шт.

Размеры



Длина	27,5 мм
Ширина	8 мм
Высота	6 мм
Размер a	7,5 мм
Размер b	8 мм
Размер b1	4,5 мм
Размер d	4 мм
Размер f	3,5 мм
Размер h	6 мм
Размер H1 (мм)	1,5
Размер L	27,5 мм
Размер l	19 мм
Размер t	1 мм

Технический паспорт

Скоба для разгрузки от натяжения

Артикульный номер: 1438018



Технические характеристики

Расстояние до стены	нет
Количество кабелей/труб	1
Исполнение	С двумя лапками
Вид крепления	отверстие под винт
для диаметра	6
Подходит для зоны противопожарной безопасности	нет
Не содержит галогенов	да
В пластмассовой оболочке	нет
Размер отверстий	3,5x4 мм
Прочность материала	1 мм
Номинальный диаметр	6 мм
Диапазон зажима D макс.	6 мм
Диапазон зажима D мин.	6 мм
Устойчив к УФ	да