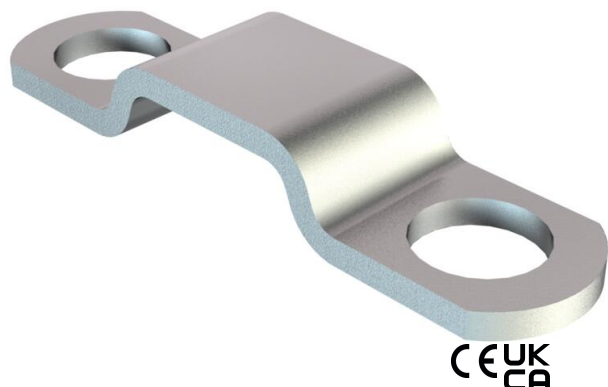


# Технический паспорт

Скоба для разгрузки от натяжения

Артикульный номер: 1439014



Скоба 5мм

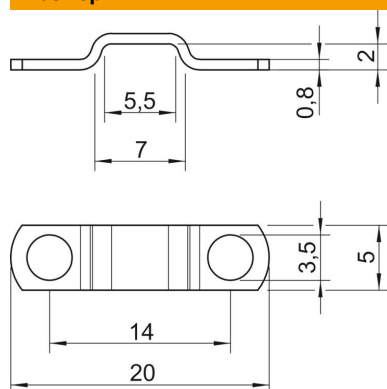


- St** Сталь
- G** гальванически оцинкованный

## Исходные данные

Артикульный номер	1439014
Тип	7905 5 G
Обозначение 1	Скоба разгрузки от натяжения
Производитель	OBO
Размер	5mm
Материал	Сталь
Поверхность	гальванически оцинкованный
Стандарт поверхности	EN ISO 19598 / EN ISO 4042
Минимальная единица продажи	100
Единица расхода	Шт.
Масса	0,054 кг
Единица веса	кг/100 шт.
Углеродный след CO2 (GWP) от колыбели до ворот	0,003 кг CO2e / 1 Шт.

## Размеры



Длина	20 мм
Ширина	5 мм
Высота	2 мм
Размер a	7 мм
Размер a1 (мм)	5,5 мм
Размер b	5 мм
Размер d	3,5 мм
Размер h	2 мм
Размер L	20 мм
Размер l	14 мм
Размер t	0,8 мм

# Технический паспорт

Скоба для разгрузки от натяжения

Артикульный номер: 1439014



## Технические характеристики

Расстояние до стены	нет
Количество кабелей/труб	1
Исполнение	С двумя лапками
Вид крепления	отверстие под винт
для диаметра	5
Подходит для зоны противопожарной безопасности	нет
Не содержит галогенов	да
В пластмассовой оболочке	нет
Размер отверстий	3,5 мм
Прочность материала	0,8 мм
Диапазон зажима D макс.	5 мм
Диапазон зажима D мин.	5 мм
Устойчив к УФ	да