

# Технический паспорт

Крепежная скоба, усиленная

Артикульный номер: 1015095



Зажимная скоба с двумя лапками 16 мм



**St** Сталь

**FT** Горячее цинкование методом погружения

## Исходные данные

Артикульный номер	1015095
Тип	823 16 FT
Обозначение 1	Зажимная скоба
Обозначение 2	с двумя лапками
Производитель	OBO
Размер	16mm
Материал	Сталь
Поверхность	Горячее цинкование методом погружения
Стандарт поверхности	DIN EN ISO 1461
Минимальная единица продажи	50
Единица расхода	Шт.
Масса	2,26 кг
Единица веса	кг/100 шт.
Углеродный след CO <sub>2</sub> (GWP) от колыбели до ворот	0,0525 кг CO <sub>2</sub> e / 1 Шт.

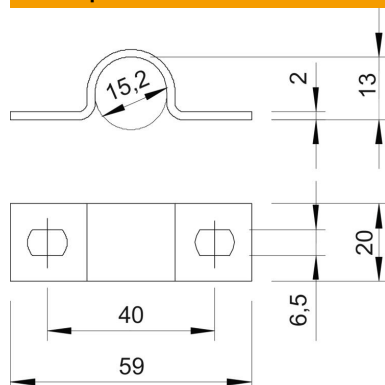
# Технический паспорт

## Крепежная скоба, усиленная

Артикульный номер: 1015095



### Размеры



Длина	59 мм
Ширина	20 мм
Высота	13 мм
Размер A	59 мм
Размер B	40 мм
Размер b	20 мм
Размер D	15,2 мм
Размер d	6,5 мм
Размер e	10 мм
Размер	13 мм
H	
Размер t	2 мм

### Технические характеристики

Расстояние до стены	нет
Количество кабелей/труб	1
Исполнение	С двумя лапками
Вид крепления для диаметра	отверстие под винт
Подходит для зоны противопожарной безопасности	нет
Не содержит галогенов	да
В пластмассовой оболочке	нет
Размер отверстий	6,5 x 10 мм
Прочность материала	2 мм
Номинальный диаметр	16 мм
Устойчив к УФ	да