

Технический паспорт

Крепежная скоба

Артикульный номер: 1016555



Крепежная скоба для двух проводов



CE

A2 Нержавеющая сталь 1.4301 (304)

2B без обработки, дообработанный

Исходные данные

Артикульный номер	1016555
Тип	824 12 A2
Обозначение 1	Зажимная скоба
Обозначение 2	с одной лапкой, 2 кабеля
Производитель	OBO
Размер	12mm
Материал	Нержавеющая сталь 1.4301 (304)
Поверхность	без обработки, дообработанный
Стандарт поверхности	
Минимальная единица продажи	50
Единица расхода	Шт.
Масса	2,31 кг
Единица веса	кг/100 шт.
Углеродный след CO ₂ (GWP) от колыбели до ворот	0,0992 кг CO ₂ e / 1 Шт.

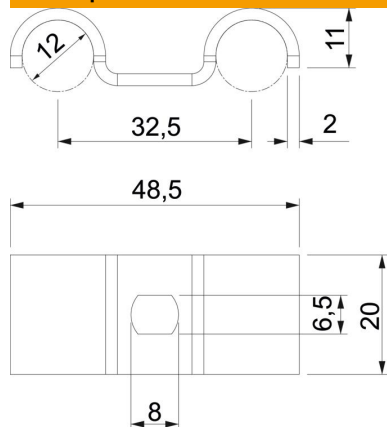
Технический паспорт

Крепежная скоба

Артикульный номер: 1016555



Размеры



Высота	11 мм
Размер A	48,5 мм
Размер b	20 мм
Размер D	12 мм
Размер d	6,5 мм
Размер e	8 мм
Размер L	16 мм
Размер t	2 мм

Технические характеристики

Расстояние до стены для диаметра	нет
Подходит для зоны противопожарной безопасности	нет
Не содержит галогенов	да
В пластмассовой оболочке	нет
Устойчив к УФ	да