

# Технический паспорт

## Потолочный крюк

Артикульный номер: 3450104



Потолочный крючок с резьбой для шурупов.

CE

**St** Сталь

**G** гальванически оцинкованный

### Исходные данные

Артикульный номер	3450104
Тип	915 3.9x100 G
Обозначение 1	Потолочные крючки
Обозначение 2	с резьбой для шурупов
Производитель	OBO
Размер	3,9x100mm
Материал	Сталь
Поверхность	гальванически оцинкованный
Стандарт поверхности	EN ISO 19598 / EN ISO 4042
Минимальная единица продажи	100
Единица расхода	Шт.
Масса	1,187 кг
Единица веса	кг/100 шт.

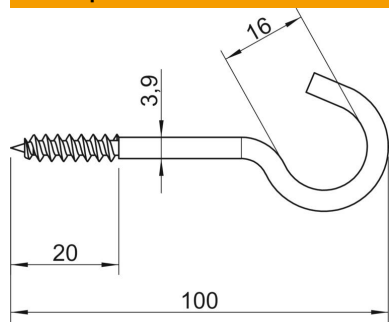
# Технический паспорт

## Потолочный крюк

Артикульный номер: 3450104



### Размеры



Длина	100 мм
Размер L	100 мм
Размер L1	20 мм
мм	

### Технические характеристики

Разрушающая нагрузка	0,15 кН
Длина резьбы	20 мм
Диаметр крючка	16 мм
В пластмассовой оболочке	нет
Диаметр материала	3,9 мм