

Технический паспорт

Потолочный крюк

Артикульный номер: 3450120



Потолочный крючок с резьбой для шурупов.

CE

St Сталь

G гальванически оцинкованный

Исходные данные

Артикульный номер	3450120
Тип	915 4.3x120 G
Обозначение 1	Потолочные крючки
Обозначение 2	с резьбой для шурупов
Производитель	OBO
Размер	4,2x120mm
Материал	Сталь
Поверхность	гальванически оцинкованный
Стандарт поверхности	EN ISO 19598 / EN ISO 4042
Минимальная единица продажи	100
Единица расхода	Шт.
Масса	1,662 кг
Единица веса	кг/100 шт.

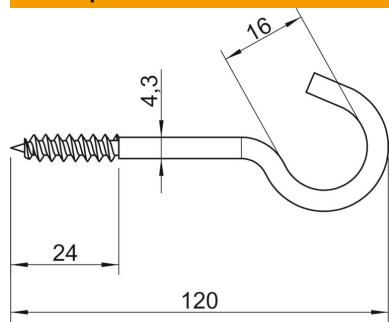
Технический паспорт

Потолочный крюк

Артикульный номер: 3450120



Размеры



Длина	120 мм
Размер L	120 мм
Размер L1	24 мм
мм	

Технические характеристики

Разрушающая нагрузка	0,2 кН
Длина резьбы	24 мм
Диаметр крючка	16 мм
В пластмассовой оболочке	нет
Диаметр материала	4,3 мм