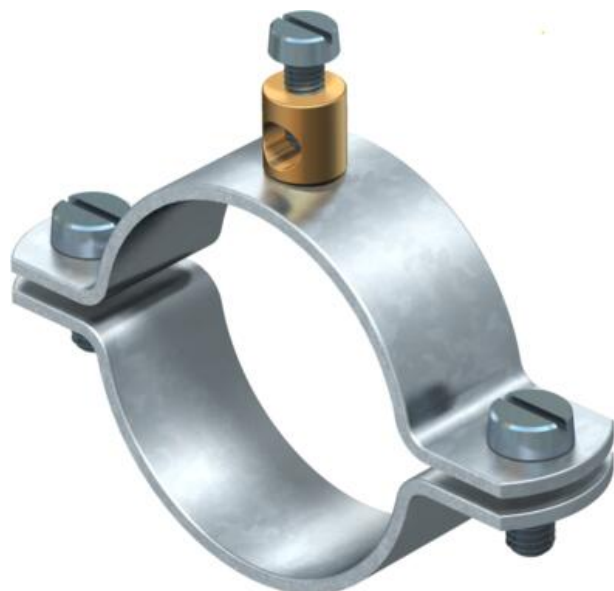


# Технический паспорт

## Заземляющая скоба 925

Артикульный номер: 5040159



- для крепления труб 1/4-1 1/2 дюймов или  $\varnothing$  11,5-48,3 мм;
- возможности подключения: проводники до 16 мм<sup>2</sup> с соединительной клеммой, скрепленной латунью, и 1 цилиндрическим болтом М5 x 12;
- до размера 1 1/2 дюйма с 2 цилиндрическими болтами М6 x 16 (G).

**St** Сталь

**G** гальванически оцинкованный

### Исходные данные

Артикульный номер	5040159
Тип	925 1 1/2
Обозначение 1	Скоба заземления
Обозначение 2	для провода до 16 мм <sup>2</sup>
Производитель	OBO
Размер	1 1/2"
Материал	Сталь
Поверхность	гальванически оцинкованный
Стандарт поверхности	EN ISO 19598 / EN ISO 4042
Минимальная единица продажи	20
Единица расхода	Шт.
Масса	9,615 кг
Единица веса	кг/100 шт.
Углеродный след CO <sub>2</sub> (GWP) от колыбели до ворот	0,1749 кг CO <sub>2</sub> e / 1 Шт.

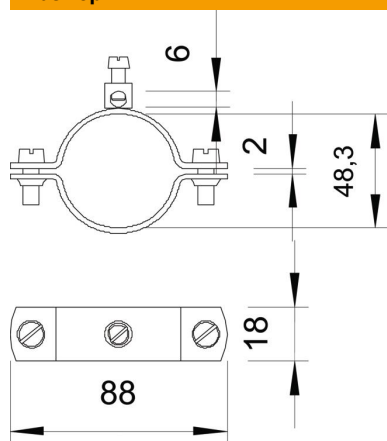
# Технический паспорт

Заземляющая скоба 925

Артикульный номер: 5040159



## Размеры



Размер A	88 мм
Размер b	18 мм
Размер D	48,3 мм
Размер X	2 мм

## Технические характеристики

Количество проводов	1
Макс. поперечное сечение подключаемого кабеля	16 мм <sup>2</sup>
Мин. поперечное сечение подключаемого кабеля	0 мм <sup>2</sup>
Диапазон зажима D	1 1/2
Диапазон зажима D макс.	48,3 мм
Диапазон зажима D мин.	46,3 мм