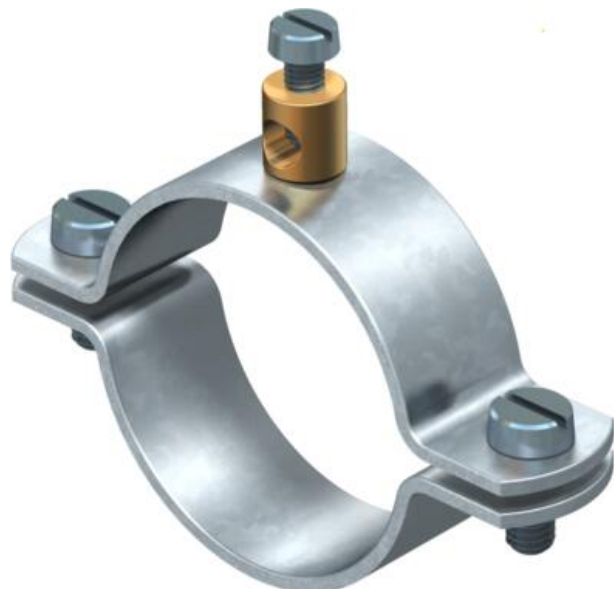


Технический паспорт

Заземляющая скоба 925

Артикульный номер: 5040132



- для крепления труб 1/4-1 1/2 дюймов или \varnothing 11,5-48,3 мм;
- возможности подключения: проводники до 16 мм² с соединительной клеммой, скрепленной латунью, и 1 цилиндрическим болтом M5 x 12;
- до размера 1 1/2 дюйма с 2 цилиндрическими болтами M6 x 16 (G).

St Сталь

G гальванически оцинкованный

Исходные данные

Артикульный номер	5040132
Тип	925 1 1/4
Обозначение 1	Скоба заземления
Обозначение 2	для провода до 16 мм ²
Производитель	OBO
Размер	1 1/4"
Материал	Сталь
Поверхность	гальванически оцинкованный
Стандарт поверхности	EN ISO 19598 / EN ISO 4042
Минимальная единица продажи	25
Единица расхода	Шт.
Масса	7,744 кг
Единица веса	кг/100 шт.
Углеродный след CO ₂ (GWP) от колыбели до ворот	0,1584 кг CO ₂ e / 1 Шт.

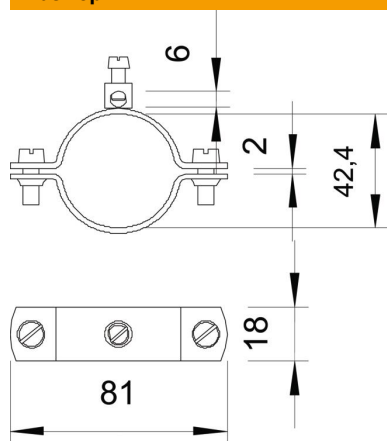
Технический паспорт

Заземляющая скоба 925

Артикульный номер: 5040132



Размеры



Размер A	81 мм
Размер b	18 мм
Размер D	42,4 мм
Размер X	2 мм

Технические характеристики

Количество проводов	1
Макс. поперечное сечение подключаемого кабеля	16 мм ²
Мин. поперечное сечение подключаемого кабеля	0 мм ²
Диапазон зажима D	1 1/4
Диапазон зажима D макс.	42,4 мм
Диапазон зажима D мин.	40,4 мм