

Технический паспорт

Заземляющая скоба 951

Артикульный номер: 5051509



- монтаж проводника возможен в продольном и поперечном направлении;
- с 1 монтажным отверстием \varnothing 9 мм;
- с 2 цилиндрическими болтами М6 х 16.



A2 Нержавеющая сталь 1.4301 (304)

Исходные данные

Артикульный номер	5051509
Тип	951
Обозначение 1	Клемма заземления
Обозначение 2	универсальный
Производитель	OBO
Размер	M6
Материал	Нержавеющая сталь 1.4301 (304)
Минимальная единица продажи	10
Единица расхода	Шт.
Масса	5,4 кг
Единица веса	кг/100 шт.
Углеродный след CO ₂ (GWP) от колыбели до ворот	0,2865 кг CO ₂ e / 1 Шт.

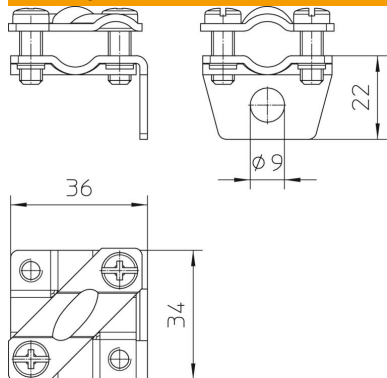
Технический паспорт

Заземляющая скоба 951

Артикульный номер: 5051509



Размеры



Технические характеристики

Подходит для

Сплошной круг