

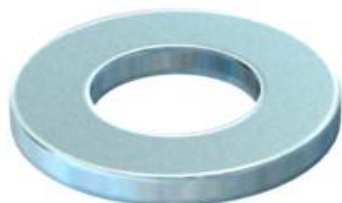
Технический паспорт

Шайба

Артикульный номер: 3402460



Шайба для индивидуального использования.



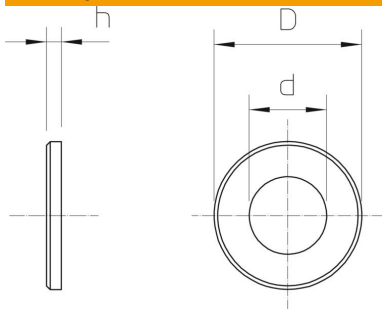
CE

St	Сталь
F	огневое цинкование

Исходные данные

Артикульный номер	3402460
Тип	966 M10 F
Обозначение 1	Подкладная шайба
Обозначение 2	Согласно DIN 125 A
Производитель	OBO
Размер	M10
Цвет	цинковый
Материал	Сталь
Поверхность	Горячая оцинковка
Стандарт поверхности	DIN 267, Teil 10
Минимальная единица продажи	100
Единица расхода	Шт.
Масса	0,327 кг
Единица веса	кг/100 шт.
Углеродный след CO ₂ (GWP) от колыбели до ворот	0,0096 кг CO ₂ e / 1 Шт.

Размеры



Толщина листа	0,08 in
Размер D	0,79 in
Размер d	0,43 in
Размер d	11 мм
Размер d макс.	20 мм
Размер d мин.	20 мм
Размер h	2 мм

Технический паспорт

Шайба

Артикульный номер: 3402460



Технические характеристики

Резьба	M10
Диаметр отверстия	10,5 мм
Прочность материала	2 мм
Форма отверстия	круглой формы