

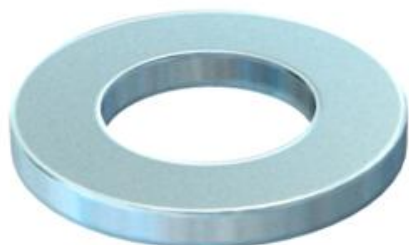
Технический паспорт

Шайба

Артикульный номер: 3402479



Шайба для индивидуального использования.



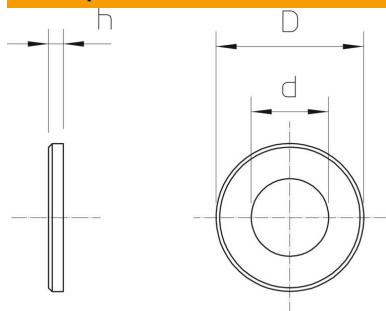
St Сталь

F огневое цинкование

Исходные данные

Артикульный номер	3402479
Тип	966 M12 F
Обозначение 1	Подкладная шайба
Обозначение 2	Согласно DIN 125 A
Производитель	OBO
Размер	M12
Цвет	цинковый
Материал	Сталь
Поверхность	Горячая оцинковка
Стандарт поверхности	DIN 267, Teil 10
Минимальная единица продажи	100
Единица расхода	Шт.
Масса	0,62 кг
Единица веса	кг/100 шт.
Углеродный след CO ₂ (GWP) от колыбели до ворот	0,0171 кг CO ₂ e / 1 Шт.

Размеры



Толщина листа	0,1 in
Размер D	0,94 in
Размер d	0,53 in
Размер d	13,5 мм
Размер d макс.	24 мм
Размер d мин.	24 мм
Размер h	2,5 мм

Технический паспорт

Шайба

Артикульный номер: 3402479



Технические характеристики

Резьба	M12
Диаметр отверстия	13 мм
Прочность материала	2,5 мм
Форма отверстия	круглой формы