

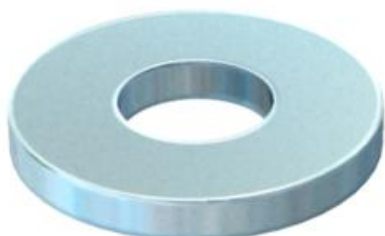
Технический паспорт

Шайба

Артикульный номер: 3402452



Шайба для индивидуального использования.



CE

St Сталь

F огневое цинкование

Исходные данные

Артикульный номер	3402452
Тип	966 M8 F
Обозначение 1	Подкладная шайба
Обозначение 2	Согласно DIN 125 A
Производитель	OBO
Размер	M8
Цвет	цинковый
Материал	Сталь
Поверхность	Горячая оцинковка
Стандарт поверхности	DIN 267, Teil 10
Минимальная единица продажи	100
Единица расхода	Шт.
Масса	0,177 кг
Единица веса	кг/100 шт.
Углеродный след CO ₂ (GWP) от колыбели до ворот	0,0055 кг CO ₂ e / 1 Шт.

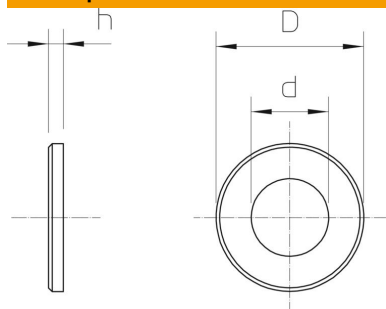
Технический паспорт

Шайба

Артикульный номер: 3402452



Размеры



Толщина листа	0,06 in
Размер D	0,63 in
Размер d	0,35 in
Размер d	9 мм
Размер d макс.	16 мм
Размер d мин.	16 мм
Размер h	1,6 мм

Технические характеристики

Резьба	M8
Диаметр отверстия	8,4 мм
Прочность материала	1,6 мм
Форма отверстия	круглой формы