

# Технический паспорт

Соединительная клемма AB EX ISG, угловая

Артикульный номер: 5240382



Соединительный фланец для монтажа разделительного искрового промежутка для взрывоопасных зон тип EX ISG на изолированных фланцах и изолированных частях.



**St** Сталь

**FT** Горячее цинкование методом погружения

## Исходные данные

Артикульный номер	5240382
Тип	AB EX ISG SW M12
Обозначение 1	Соединительная скоба
Обозначение 2	изогнутая
Производитель	OBO
Размер	85x45x40
Материал	Сталь
Поверхность	Горячее цинкование методом погружения
Стандарт поверхности	DIN EN ISO 1461
Минимальная единица продажи	2
Единица расхода	Шт.
Масса	10,8 кг
Единица веса	кг/100 шт.
Углеродный след CO <sub>2</sub> (GWP) от колыбели до ворот	0,4312 кг CO <sub>2</sub> e / 1 Шт.

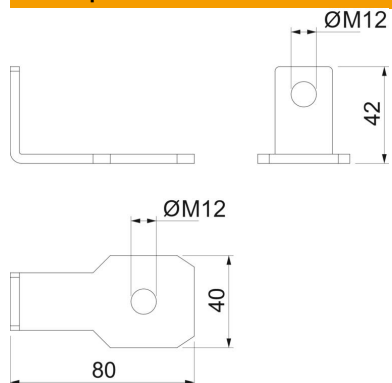
# Технический паспорт

Соединительная клемма АВ EX ISG, угловая

Артикульный номер: 5240382



## Размеры



## Технические характеристики

Вид аксессуаров	Соединитель
Исполнение	для винтов M12
Диаметр отверстия, мин.	14 мм
Аксессуары	да
Запасная деталь	нет