

Технический паспорт

Соединительная клемма AB EX ISG, угловая

Артикульный номер: 5240386



Соединительный фланец для монтажа разделительного искрового промежутка для взрывоопасных зон тип EX ISG на изолированных фланцах и изолированных частях.



St Сталь

FT Горячее цинкование методом погружения

Исходные данные

Артикульный номер	5240386
Тип	AB EX ISG SW M16
Обозначение 1	Соединительная скоба
Обозначение 2	изогнутая
Производитель	OBO
Размер	85x45x40
Материал	Сталь
Поверхность	Горячее цинкование методом погружения
Стандарт поверхности	DIN EN ISO 1461
Минимальная единица продажи	2
Единица расхода	Шт.
Масса	10,5 кг
Единица веса	кг/100 шт.
Углеродный след CO ₂ (GWP) от колыбели до ворот	0,4098 кг CO ₂ e / 1 Шт.

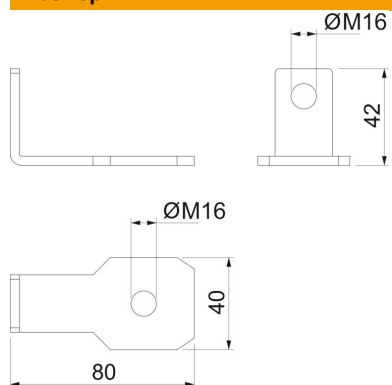
Технический паспорт

Соединительная клемма АВ EX ISG, угловая

Артикульный номер: 5240386



Размеры



Технические характеристики

Вид аксессуаров	Соединитель
Исполнение	для винтов M16
Диаметр отверстия, мин.	18 мм
Аксессуары	да
Запасная деталь	нет