

Технический паспорт

Болт с прямоугольной головкой А4

Артикульный номер: 1148088



Болт с прямоугольной головкой для реек CM3015, CM3518 и AM3518



A4 Нержавеющая сталь

2B без обработки, дообработанный

Исходные данные

Артикульный номер	1148088
Тип	АСМНВ М10х30 А4
Обозначение 1	Болт с прямоугольной головкой
Обозначение 2	для профильной рейки
Производитель	OBO
Размер	M10x30mm
Материал	Нержавеющая сталь
Поверхность	без обработки, дообработанный
Стандарт поверхности	
Минимальная единица продажи	50
Единица расхода	Шт.
Масса	4,95 кг
Единица веса	кг/100 шт.
Углеродный след CO ₂ (GWP) от колыбели до ворот	0,2397 кг CO ₂ e / 1 Шт.

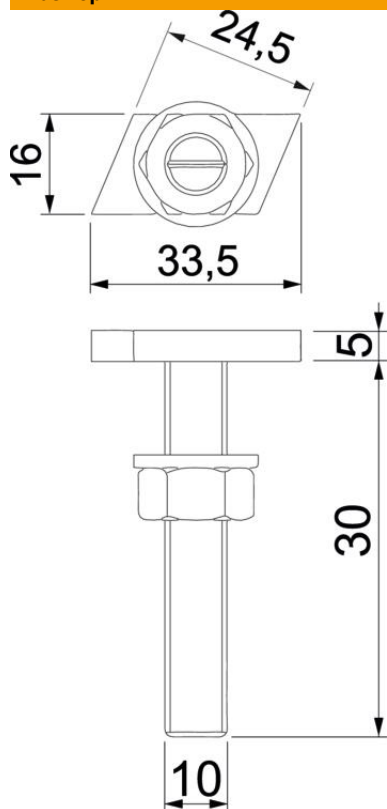
Технический паспорт

Болт с прямоугольной головкой А4

Артикульный номер: 1148088



Размеры



Длина	33,5 мм
Ширина	16 мм
Высота	6 мм
Размер L	30 мм

Технические характеристики

Подходит для DIN-реек	да
Резьба	M 10 x 30mm
Метрическая резьба	10