

# Технический паспорт

## Болт с прямоугольной головкой А4

Артикульный номер: 1148084



Болт с прямоугольной головкой для реек CM3015, CM3518 и AM3518



**A4** Нержавеющая сталь

**2B** без обработки, дообработанный

### Исходные данные

Артикульный номер	1148084
Тип	АСМНВ М8х60 А4
Обозначение 1	Болт с прямоугольной головкой
Обозначение 2	для профильной рейки
Производитель	OBO
Размер	M8x60mm
Материал	Нержавеющая сталь
Поверхность	без обработки, дообработанный
Стандарт поверхности	
Минимальная единица продажи	25
Единица расхода	Шт.
Масса	4,65 кг
Единица веса	кг/100 шт.
Углеродный след CO <sub>2</sub> (GWP) от колыбели до ворот	0,2232 кг CO <sub>2</sub> e / 1 Шт.

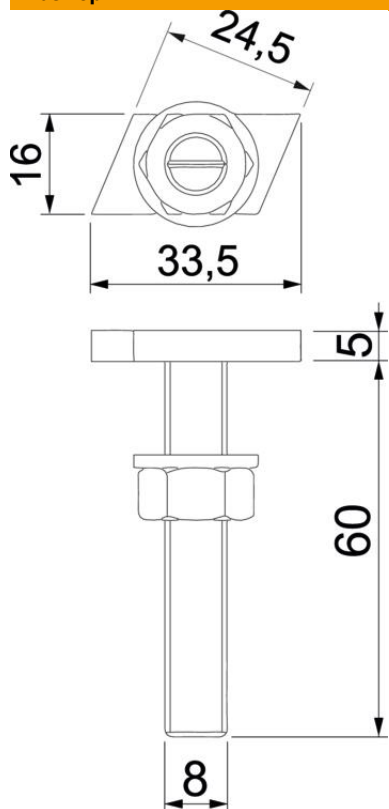
# Технический паспорт

Болт с прямоугольной головкой А4

Артикульный номер: 1148084



## Размеры



Длина	33,5 мм
Ширина	16 мм
Высота	5 мм
Размер L	60 мм

## Технические характеристики

Подходит для DIN-реек	да
Резьба	M 8 x 60mm
Метрическая резьба	8