

Технический паспорт

Кабельный зажим для алюминиевых тросов 50 мм²

Артикульный номер: 5021740



Кабельный зажим для надежной фиксации алюминиевого троса с поперечным сечением 50 мм².



Cu	Медь
Sn	лужённый

Исходные данные

Артикульный номер	5021740
Тип	АЕН S 9-AL
Обозначение 1	Кабельный наконечник
Обозначение 2	для алюминиевого троса 50мм ²
Производитель	OBO
Размер	10x22
Материал	Медь
Поверхность	С покрытием оловом
Стандарт поверхности	
Минимальная единица продажи	10
Единица расхода	Шт.
Масса	0,205 кг
Единица веса	кг/100 шт.
Углеродный след CO ₂ (GWP) от колыбели до ворот	0,0069 кг CO ₂ e / 1 Шт.

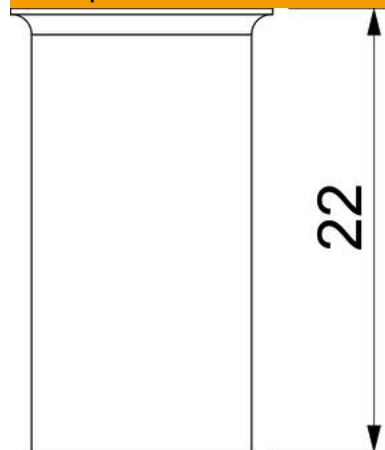
Технический паспорт

Кабельный зажим для алюминиевых тросов 50 мм²

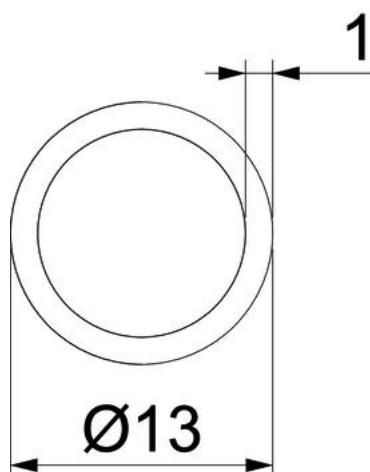


Артикульный номер: 5021740

Размеры



Размер L 22 мм



Технические характеристики

для диаметра троса макс.	9 мм
для диаметра троса мин.	9 мм
Общая длина	22 мм
Не содержит галогенов	да
Изолятор	нет
Полезное поперечное сечение	50 мм ²
Посадка	9 mm mm
Конструктивная форма гильзы для оконцевания жилы	Стандарт