

Технический паспорт

Дистанционный держатель

Артикульный номер: 6178542



Дистанционный держатель для выравнивания высоты между различными деталями.
Высота 20 мм, Ø 24 мм



PVC Поливинилхлорид

Исходные данные

Артикульный номер	6178542
Тип	АН2
Обозначение 1	Дистанционный держатель
Производитель	OBO
Размер	H 20mm
Цвет	серый
Материал	Поливинилхлорид
Минимальная единица продажи	100
Единица расхода	Шт.
Масса	0,577 кг
Единица веса	кг/100 шт.

Технический паспорт

Дистанционный держатель

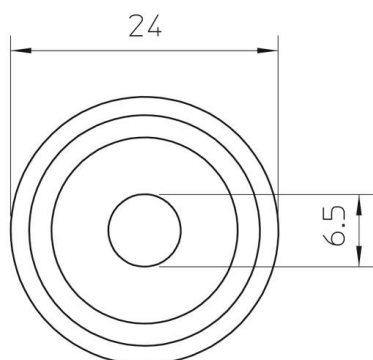
Артикульный номер: 6178542



Размеры



Размер a | 20 мм



Технические характеристики

Не содержит галогенов | нет