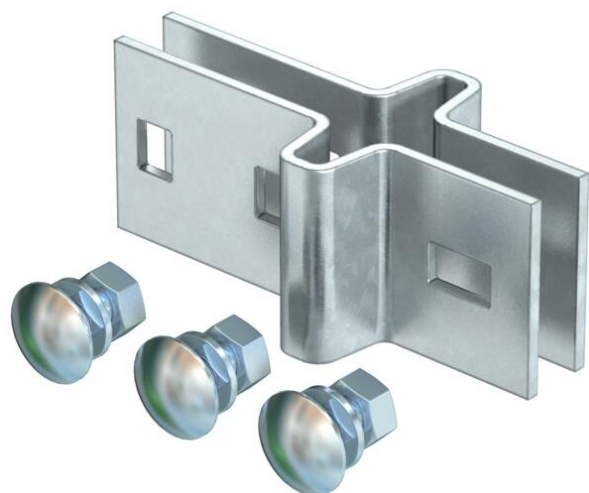


Технический паспорт

Опорная петля

Артикульный номер: 6019064



Опорная петля для соединения I-образных стоек под прямым углом. В комплекте с соответствующим крепежным материалом.



St Сталь

FT Горячее цинкование методом погружения

Исходные данные

Артикульный номер	6019064
Тип	AHIS 8 FT
Обозначение 1	Соединительный комплект
Обозначение 2	для профильной рейки IS 8
Производитель	OBO
Размер	160x60
Цвет	цинковый
Материал	Сталь
Поверхность	Горячее цинкование методом погружения
Стандарт поверхности	DIN EN ISO 1461
Минимальная единица продажи	10
Единица расхода	Шт.
Масса	89,9 кг
Единица веса	кг/100 шт.
Углеродный след CO ₂ (GWP) от колыбели до ворот	1,9695 кг CO ₂ e / 1 Шт.

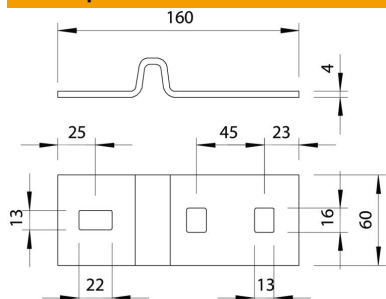
Технический паспорт

Опорная петля

Артикульный номер: 6019064



Размеры



Размер	160 x 60 x 4
Длина	160 мм
Ширина	60 мм
Высота	4 мм

Технические характеристики

Прочность материала	4 мм
---------------------	------