

Технический паспорт

Дистанционный держатель для крышки

Артикульный номер: 6065477



Дистанционный держатель для монтажа крышки на лестничных и листовых кабельных лотках для больших расстояний. Высота дистанции 35 мм, нержавеющая сталь 1.4301.



- A2** Нержавеющая сталь 1.4301 (304)
- 2B** без обработки, дообработанный

Исходные данные

Артикульный номер	6065477
Тип	АН 35 WS A2
Обозначение 1	Дистанционный держатель
Обозначение 2	для крышки
Производитель	OBO
Размер	35x30
Цвет	цвета нержавеющей стали
Материал	Нержавеющая сталь 1.4301 (304)
Поверхность	без обработки, дообработанный
Стандарт поверхности	
Минимальная единица продажи	8
Единица расхода	Шт.
Масса	14,5 кг
Единица веса	кг/100 шт.
Углеродный след CO2 (GWP) от колыбели до ворот	1,2119 кг CO2e / 1 Шт.

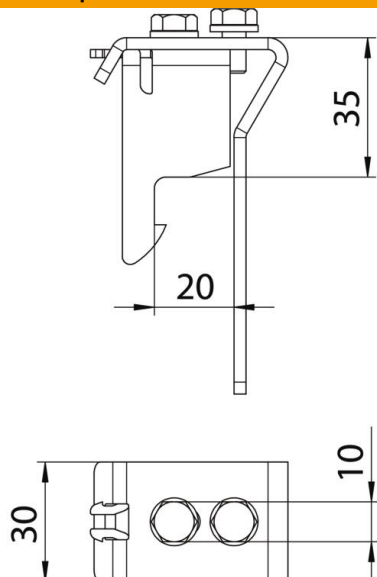
Технический паспорт

Дистанционный держатель для крышки

Артикульный номер: 6065477



Размеры



Ширина	30 мм
Высота	35 мм

Технические характеристики

Подходит для проволочного лотка	нет
Подходит для кабельных лестничных лотков	да
Подходит для кабельного лотка	да
Нержавеющая сталь, протравленная	нет