

Технический паспорт

Профильная рейка с шириной шлица 16,5 мм,
перфорированная

Артикульный номер: 1112759



С-образная профильная рейка подходит для прокладки кабеля в сочетании с зажимной скобой с прямоугольной лапкой. Также используется в качестве подвесной конструкции для систем прокладки кабеля.



St Сталь

FT Горячее цинкование методом погружения

Исходные данные

Артикульный номер	1112759
Тип	AMS3518P2000FT
Обозначение 1	Профильная рейка
Обозначение 2	с продол. перфорацией 16,5 мм
Производитель	OBO
Размер	2000x35x18
Материал	Сталь
Поверхность	Горячее цинкование методом погружения
Стандарт поверхности	DIN EN ISO 1461
Минимальная единица продажи	2
Единица расхода	Метр
Масса	122 кг
Единица веса	кг/100 м
Углеродный след CO ₂ (GWP) от колыбели до ворот	2,4509 кг CO ₂ e / 1 Метр

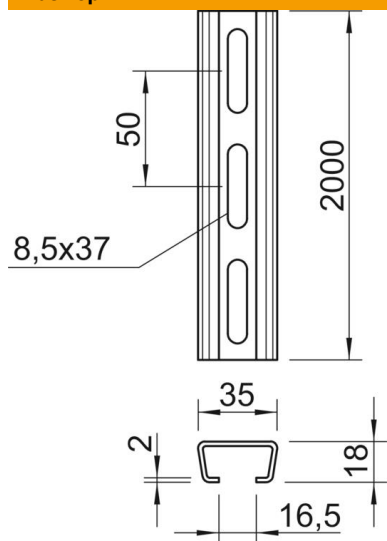
Технический паспорт

Профильная рейка с шириной шлица 16,5 мм,
перфорированная

Артикульный номер: 1112759



Размеры



Длина	2 000 мм
Ширина	35 мм
Высота	18 мм
Размер L	2 000 мм

Технические характеристики

Отделяемый	нет
Вид перфорации	Задняя стенка перфорированная
Исполнение	Одинарный профиль
Расстояние между центрами отверстий	50 мм
Связка	20 м
Повышение живучести конструкции	нет
Прочность материала	2 мм
С перфорацией	да
С зубцами	нет
Форма профиля	C-образный профиль
Ширина шлица	16,5 мм
Статическая величина A	1,31 см ²
Статическая величина Iy	0,54 см ⁴
Статическая величина Iz	2,31 см ⁴
Статическая величина Wy	0,52 см ³
Статическая величина Wz	1,32 см ³