

Технический паспорт

Настенный и опорный кронштейн AWG 15 A4

Артикульный номер: 6420646



Облегченный настенный и опорный кронштейн с приваренной траверсой для безболтового крепления проволочных лотков. Кронштейн крепится на U-образной стойке шириной от 400 мм с помощью винтов с шестигранной головкой через оба отверстия отверстия стойки. Используйте для этого соответствующие распорки.



A4 Нержавеющая высококачественная сталь 1.4571

2B без обработки, дообработанный

Исходные данные

Артикульный номер	6420646
Тип	AWG 15 31 A4
Обозначение 1	Настенный / опорный кронштейн
Обозначение 2	для проволочного лотка
Производитель	OBO
Размер	V310mm
Цвет	цвета нержавеющей стали
Материал	Нержавеющая высококачественная сталь 1.4571
Поверхность	без обработки, дообработанный
Стандарт поверхности	
Минимальная единица продажи	1
Единица расхода	Шт.
Масса	33 кг
Единица веса	кг/100 шт.
Углеродный след CO ₂ (GWP) от колыбели до ворот	2,3652 кг CO ₂ e / 1 Шт.

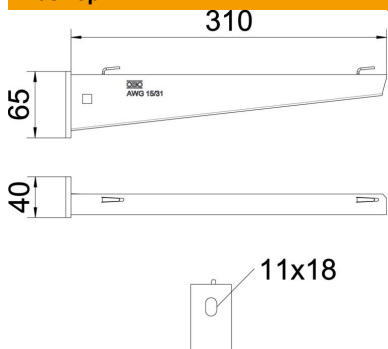
Технический паспорт

Настенный и опорный кронштейн AWG 15 A4

Артикульный номер: 6420646



Размеры



Длина	40 мм
Ширина	310 мм
Высота	65 мм
Размер А	40 мм
Размер В	310 мм
Размер Н	65 мм

Технические характеристики

Исполнение	Настенный и опорный кронштейн
Нагрузка (F) кН	1,5 кН
Повышение живучести конструкции	нет
для ширины макс.	300 мм
для ширины мин.	300
Диаметр отверстия	11 мм
Нержавеющая сталь, протравленная	нет
Угловой диапазон макс.	90 мм
Угловой диапазон мин.	90 мм

Нагрузки

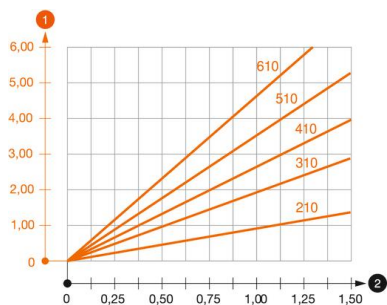


Диаграмма нагрузки на кронштейн типа AW G 15

- 1 Прогиб конца кронштейна при допустимой нагрузке на кронштейн
- 2 Дополнительная нагрузка на кронштейн в кН без учета временной нагрузки
- 3 Длина кронштейна в мм

Параметры нагрузки на дюбели для настенного и опорного кронштейна AW G 15

Нагрузка на кронштейн F, кН	Максимальная нагрузка F общ. в кН					
	Длина кронштейна в мм					
3,57	100	200	300	400	500	600
	1,09	0,90	0,73	0,65	0,61	0,55

Max. Belastung F ges. = Kabelgewicht + Kabelrinne + Ausleger. Die angegebenen Werte basieren auf gerissenem Beton der Festigkeitsklasse C20/25. Die Einbaubedingungen der ETA-Zulassung (Dübel) sind zu beachten!