

Технический паспорт

Кронштейн AWSS FT

Артикульный номер: 6417922



Настенный кронштейн для больших нагрузок.
Настенный кронштейн для больших нагрузок используется в комбинации с системами для больших расстояний.



St Сталь

FT Горячее цинкование методом погружения

Исходные данные

Артикульный номер	6417922
Тип	AWSS 61 FT
Обозначение 1	Настенный кронштейн
Обозначение 2	конструкция д.больших нагрузок
Производитель	OBO
Размер	B610mm
Цвет	цинковый
Материал	Сталь
Поверхность	Горячее цинкование методом погружения
Стандарт поверхности	DIN EN ISO 1461
Минимальная единица продажи	1
Единица расхода	Шт.
Масса	742,3 кг
Единица веса	кг/100 шт.
Углеродный след CO2 (GWP) от колыбели до ворот	18,4747 кг CO2e / 1 Шт.

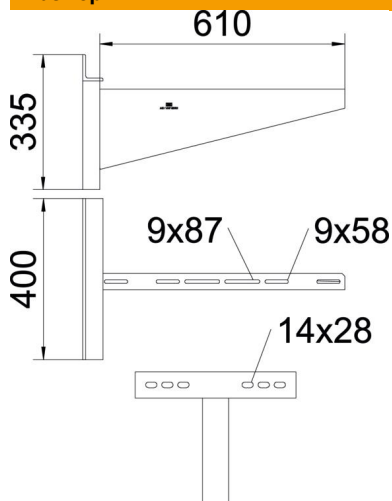
Технический паспорт

Кронштейн AWSS FT

Артикульный номер: 6417922



Размеры



Длина	400 мм
Ширина	610 мм
Высота	335 мм
Размер A	400 мм
Размер B	610 мм
Размер b	160 мм
Размер b1	240 мм
Размер b2	320 мм
Размер Н	335 мм

Технические характеристики

Исполнение	Настенный кронштейн
Нагрузка (F) кН	10 кН
Повышение живучести конструкции	нет
Диаметр отверстия	14 мм
Нержавеющая сталь, протравленная	нет

Параметры нагрузки на дюбели для настенного и зажимного кронштейна AWSS

Крепление к стене	Максимальная нагрузка [кН]
Дюбель, тип	Ширина кронштейна [мм]
BZ 12-15-35/110	<TEXT><P>210</P></TEXT>, <TEXT><P>310</P></TEXT>, <TEXT><P>410</P></TEXT>, <TEXT><P>510</P></TEXT>, <TEXT><P>610</P></TEXT>, <TEXT><P>710*</P></TEXT>, <TEXT><P>810*</P></TEXT>, <TEXT><P>910*</P></TEXT>, <TEXT><P>1010*</P></TEXT>
	<TEXT><P>10</P></TEXT>, <TEXT><P>10</P></TEXT>, <TEXT><P>10</P></TEXT>, <TEXT><P>10</P></TEXT>, <TEXT><P>10</P></TEXT>, <TEXT><P>8</P></TEXT>, <TEXT><P>7</P></TEXT>, <TEXT><P>6,5</P></TEXT>, <TEXT><P>6</P></TEXT>

Максимальная нагрузка F общ. = вес кабеля + кабельного лотка + кронштейна. Данные о несущей способности многократно увеличиваются при установке в монолитную бетонную конструкцию. Следует соблюдать несущую способность кронштейнов (на диаграмме) и условия монтажа, указанные в допуске DIBt (для дюбелей)! Проверка ширины 710 - 1010 мм производилась при максимальной ширине трассы (600 мм) и нагрузке на конец кронштейна.