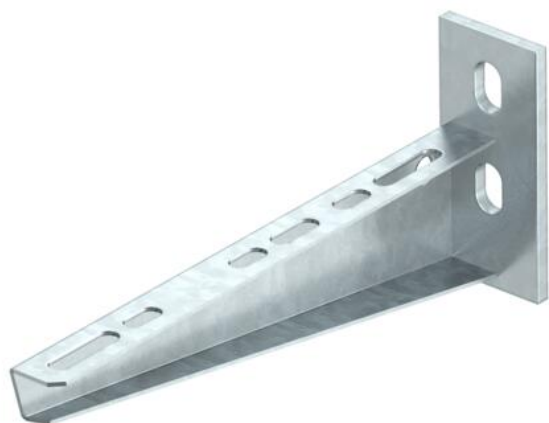


Технический паспорт

Настенный и опорный кронштейн AW 15 2L

Артикульный номер: 6420915



Настенный и зажимной кронштейн с приваренной горизонтальной пластиной в верхней части и двумя отверстиями для крепления. Кронштейн с двойной перфорацией особенно пригоден для двойного анкерного крепления к легким перегородками и легкой кладке.



St Сталь

FT Горячее цинкование методом погружения

Исходные данные

Артикульный номер	6420915
Тип	AW 15 21 FT 2L
Обозначение 1	Настенный / опорный кронштейн
Обозначение 2	с 2 крепежными отверстиями
Производитель	OBO
Размер	B210mm
Цвет	цинковый
Материал	Сталь
Поверхность	Горячее цинкование методом погружения
Стандарт поверхности	DIN EN ISO 1461
Минимальная единица продажи	1
Единица расхода	Шт.
Масса	28,4 кг
Единица веса	кг/100 шт.
Углеродный след CO ₂ (GWP) от колыбели до ворот	0,6779 кг CO ₂ e / 1 Шт.

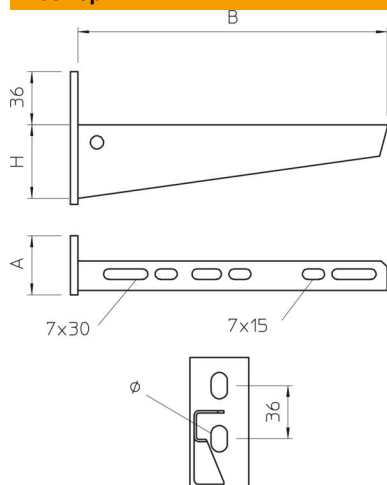
Технический паспорт

Настенный и опорный кронштейн AW 15 2L

Артикульный номер: 6420915



Размеры



Длина	40 мм
Ширина	210 мм
Ширина	8 in
Высота	90 мм
Высота	2,12 in
Размер А	40 мм
Размер В	210 мм
Размер Н	90 мм

Технические характеристики

Исполнение	Настенный и опорный кронштейн
Нагрузка (F) кН	1,5 кН
Повышение живучести конструкции	нет
Диаметр отверстия	11 мм
Нержавеющая сталь, протравленная	нет
Угловой диапазон макс.	90 мм
Угловой диапазон мин.	90 мм

Нагрузки

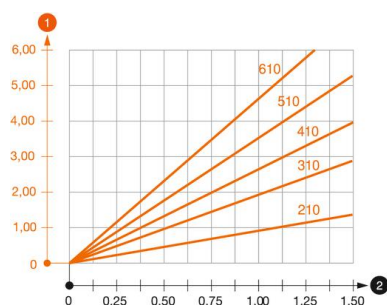


Диаграмма нагрузки на кронштейн типа AW 15

- 1 Прогиб конца кронштейна при допустимой нагрузке на кронштейн
 - 2 Дополнительная нагрузка на кронштейн в кН без учета временной нагрузки
- Кривая нагрузки на кронштейны длиной (в мм)

Технический паспорт

Настенный и опорный кронштейн AW 15 2L

Артикульный номер: 6420915



Значения нагрузки на дюбели для настенного / зажимного кронштейна AW 15

Крепление к стене	Максимальная нагрузка [кН]
	Ширина кронштейна [мм]
Дюбель	<TEXT><P>110</P></TEXT>, <TEXT><P>160</P></TEXT>, <TEXT><P>210</P></TEXT>, <TEXT><P>310</P></TEXT>, <TEXT><P>410</P></TEXT>, <TEXT><P>510</P></TEXT>, <TEXT><P>560</P></TEXT>, <TEXT><P>610</P></TEXT>
BZ3 10 x 90/0-30	<TEXT><P>1,5</P></TEXT>, <TEXT><P>1,5</P></TEXT>, <TEXT><P>1,5</P></TEXT>, <TEXT><P>1,47</P></TEXT>, <TEXT><P>1,25</P></TEXT>, <TEXT><P>1,13</P></TEXT>, <TEXT><P>0,95</P></TEXT>, <TEXT><P>0,94</P></TEXT>
BZ-U 10-10-30/90	<TEXT><P>1,5</P></TEXT>, <TEXT><P>1,5</P></TEXT>, <TEXT><P>1,4</P></TEXT>, <TEXT><P>1,1</P></TEXT>, <TEXT><P>0,95</P></TEXT>, <TEXT><P>0,85</P></TEXT>, <TEXT><P>0,8</P></TEXT>, <TEXT><P>0,8</P></TEXT>

Die angegebenen Werte basieren auf gerissenem Beton der Festigkeitsklasse C20/25. Die Einbaubedingungen der ETA-Zulassung (Dübel) sind zu beachten!