

Технический паспорт

Настенный и опорный кронштейн AW 30

Артикульный номер: 6442870



Настенный / опорный кронштейн с приварной пластиной
Крепление кронштейна на U-образной стойке шириной 400 мм и более
болтом с шестигранной головкой сквозь обе боковые стенки стойки.
Просьба использовать для этого подходящие распорки!



- A2** Нержавеющая сталь
- 2B** без обработки, дообработанный

Исходные данные

Артикульный номер	6442870
Тип	AW 30 41 A2
Обозначение 1	Настенный / опорный кронштейн
Обозначение 2	с приваренной траверсой
Производитель	OBO
Размер	B410mm
Цвет	цвета нержавеющей стали
Материал	Нержавеющая сталь 1.4301 (304)
Поверхность	без обработки, дообработанный
Стандарт поверхности	
Минимальная единица продажи	1
Единица расхода	Шт.
Масса	85,2 кг
Единица веса	кг/100 шт.
Углеродный след CO ₂ (GWP) от колыбели до ворот	4,9339 кг CO ₂ e / 1 Шт.

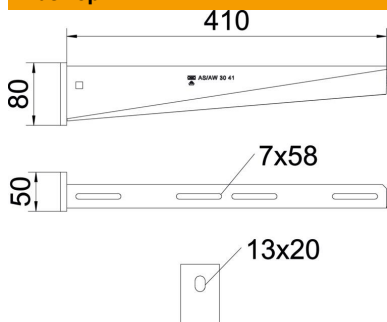
Технический паспорт

Настенный и опорный кронштейн AW 30



Артикульный номер: 6442870

Размеры



Длина	50 мм
Ширина	410 мм
Высота	80 мм
Размер А	50 мм
Размер В	410 мм
Размер Н	80 мм

Технические характеристики

Исполнение	Настенный и опорный кронштейн
Нагрузка (F) кН	3 кН
Повышение живучести конструкции	нет
Диаметр отверстия	13 мм
Нержавеющая сталь, протравленная	да
Угловой диапазон макс.	90 мм
Угловой диапазон мин.	90 мм

Нагрузки

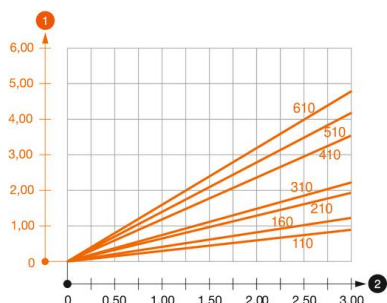


Диаграмма нагрузки на кронштейн AW 30

- 1 Прогиб конца кронштейна при допустимой нагрузке на кронштейн
 - 2 Дополнительная нагрузка на кронштейн в кН без учета временной нагрузки
- Кривая нагрузки на кронштейны длиной (в мм)

Значения нагрузки на дюбели для настенного / зажимного кронштейна AW 30

Нагрузка на кронштейн	Максимальная нагрузка F общая в кН
F, кН	Длина кронштейна в мм <TEXT><P>100</P></TEXT>, <TEXT><P>200</P></TEXT>, <TEXT><P>300</P></TEXT>, <TEXT><P>400</P></TEXT>, <TEXT><P>500</P></TEXT>, <TEXT><P>600</P></TEXT>
3,57	<TEXT><P>1,66</P></TEXT>, <TEXT><P>1,12</P></TEXT>, <TEXT><P>0,99</P></TEXT>, <TEXT><P>0,76</P></TEXT>, <TEXT><P>0,74</P></TEXT>, <TEXT><P>0,74</P></TEXT>
4,76	<TEXT><P>2,21</P></TEXT>, <TEXT><P>1,50</P></TEXT>, <TEXT><P>1,32</P></TEXT>, <TEXT><P>1,01</P></TEXT>, <TEXT><P>0,99</P></TEXT>, <TEXT><P>0,99</P></TEXT>

Max. Belastung F ges. = Kabelgewicht + Kabelrinne + Ausleger. Die angegebenen Werte basieren auf gerissenem Beton der Festigkeitsklasse C20/25. Die Einbaubedingungen der ETA-Zulassung (Dübel) sind zu beachten!