

Технический паспорт

Настенный и опорный кронштейн AW 30 FT

Артикульный номер: 6419763



Настенный / опорный кронштейн с приварной пластиной
Крепление кронштейна на U-образной стойке шириной 400 мм и более
болтом с шестигранной головкой сквозь обе боковые стенки стойки.
Просьба использовать для этого подходящие распорки!



St Сталь

FT Горячее цинкование методом погружения

Исходные данные

Артикульный номер	6419763
Тип	AW 30 41 FT
Обозначение 1	Настенный / опорный кронштейн
Обозначение 2	с приваренной траверсой
Производитель	OBO
Размер	B410mm
Цвет	цинковый
Материал	Сталь
Поверхность	Горячее цинкование методом погружения
Стандарт поверхности	DIN EN ISO 1461
Минимальная единица продажи	1
Единица расхода	Шт.
Масса	88,5 кг
Единица веса	кг/100 шт.
Углеродный след CO ₂ (GWP) от колыбели до ворот	1,9601 кг CO ₂ e / 1 Шт.

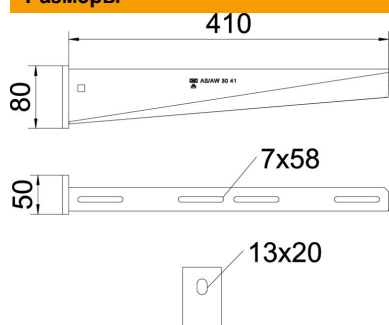
Технический паспорт

Настенный и опорный кронштейн AW 30 FT

Артикульный номер: 6419763



Размеры



Длина	50 мм
Ширина	410 мм
Высота	80 мм
Размер А	50 мм
Размер В	410 мм
Размер Н	80 мм

Технические характеристики

Исполнение	Настенный и опорный кронштейн
Артикулы EPD	да
Нагрузка (F) кН	3 кН
Повышение живучести конструкции	да
Диаметр отверстия	13 мм
Нержавеющая сталь, протравленная	нет
Угловой диапазон макс.	90 мм
Угловой диапазон мин.	90 мм

Нагрузки

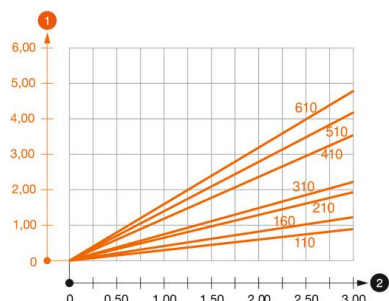


Диаграмма нагрузки на кронштейн AW 30

- 1 Прогиб конца кронштейна при допустимой нагрузке на кронштейн
 - 2 Дополнительная нагрузка на кронштейн в кН без учета временной нагрузки
- Кривая нагрузки на кронштейны длиной (в мм)

Технический паспорт

Настенный и опорный кронштейн AW 30 FT

Артикульный номер: 6419763



Значения нагрузки на дюбели для настенного / зажимного кронштейна AW 30

Настенное крепление	Максимальная нагрузка [кН]
Тип дюбеля	Ширина кронштейна [мм]
	<TEXT><P>110</P></TEXT>, <TEXT><P>160</P></TEXT>, <TEXT><P>210</P></TEXT>, <TEXT><P>310</P></TEXT>, <TEXT><P>410</P></TEXT>, <TEXT><P>510</P></TEXT>, <TEXT><P>560</P></TEXT>, <TEXT><P>610</P></TEXT>, <TEXT><P>710</P></TEXT>
BZ3 10 x 90/0-30	<TEXT><P>3,00</P></TEXT>, <TEXT><P>2,10</P></TEXT>, <TEXT><P>—</P></TEXT>, <TEXT><P>—</P></TEXT>, <TEXT><P>—</P></TEXT>, <TEXT><P>—</P></TEXT>, <TEXT><P>—</P></TEXT>
BZ3 12 x 110/0-35	<TEXT><P>—</P></TEXT>, <TEXT><P>—</P></TEXT>, <TEXT><P>3,00</P></TEXT>, <TEXT><P>2,71</P></TEXT>, <TEXT><P>2,07</P></TEXT>, <TEXT><P>2,02</P></TEXT>, <TEXT><P>1,98</P></TEXT>, <TEXT><P>1,98</P></TEXT>, <TEXT><P>1,51</P></TEXT>
#	* Значения при ширине лотка 600 мм

Die angegebenen Werte basieren auf gerissenem Beton der Festigkeitsklasse C20/25. Die Einbaubedingungen der ETA-Zulassung (Dübel) sind zu beachten!

Параметры нагрузки на кронштейн AW 30, установленный на подвесной стойке

Стойка	Максимальная нагрузка F общ. в кН
	Длина кронштейна в мм
	<TEXT><P>100</P></TEXT>, <TEXT><P>200</P></TEXT>, <TEXT><P>300</P></TEXT>, <TEXT><P>400</P></TEXT>
US 3 K/ 20 - 60	<TEXT><P>2,1</P></TEXT>, <TEXT><P>1,8</P></TEXT>, <TEXT><P>1,3</P></TEXT>, <TEXT><P>1,3</P></TEXT>
US 3 K/ 70 - 120	<TEXT><P>1,8</P></TEXT>, <TEXT><P>1,5</P></TEXT>, <TEXT><P>1,3</P></TEXT>, <TEXT><P>1,3</P></TEXT>
US 5 K/ 20 - 60	<TEXT><P>2,4</P></TEXT>, <TEXT><P>2,0</P></TEXT>, <TEXT><P>1,8</P></TEXT>, <TEXT><P>2,5</P></TEXT>
US 5 K/ 70 - 120	<TEXT><P>2,4</P></TEXT>, <TEXT><P>2,0</P></TEXT>, <TEXT><P>1,4</P></TEXT>, <TEXT><P>2,5</P></TEXT>

