

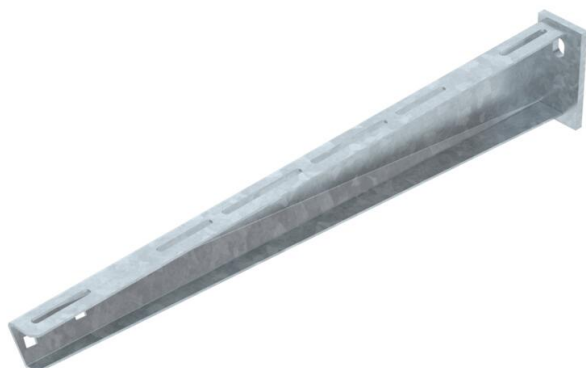
Технический паспорт

Настенный и опорный кронштейн AW 30 FT

Артикульный номер: 6419828



Настенный / опорный кронштейн с приварной пластиной
Крепление кронштейна на U-образной стойке шириной 400 мм и более
болтом с шестигранной головкой сквозь обе боковые стенки стойки.
Просьба использовать для этого подходящие распорки!



St

Сталь

FT

Горячее цинкование методом погружения

Исходные данные

Артикульный номер	6419828
Тип	AW 30 61 FT
Обозначение 1	Настенный / опорный кронштейн
Обозначение 2	с приваренной траверсой
Производитель	OBO
Размер	B610mm
Цвет	цинковый
Материал	Сталь
Поверхность	Горячее цинкование методом погружения
Стандарт поверхности	DIN EN ISO 1461
Минимальная единица продажи	1
Единица расхода	Шт.
Масса	157 кг
Единица веса	кг/100 шт.
Углеродный след CO ₂ (GWP) от колыбели до ворот	3,4829 кг CO ₂ e / 1 Шт.

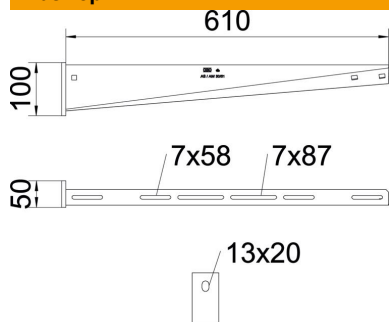
Технический паспорт

Настенный и опорный кронштейн AW 30 FT

Артикульный номер: 6419828



Размеры



Длина	50 мм
Ширина	610 мм
Высота	100 мм
Размер А	50 мм
Размер В	610 мм
Размер Н	100 мм

Технические характеристики

Исполнение	Настенный и опорный кронштейн
Артикулы EPD	да
Нагрузка (F) кН	3 кН
Повышение живучести конструкции	нет
Диаметр отверстия	13 мм
Нержавеющая сталь, протравленная	нет
Угловой диапазон макс.	90 мм
Угловой диапазон мин.	90 мм

Нагрузки

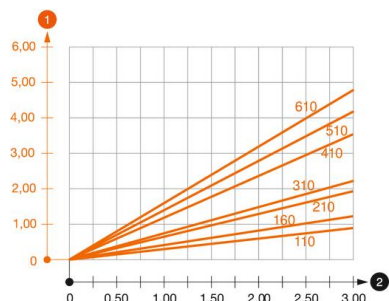


Диаграмма нагрузки на кронштейн AW 30

- 1 Прогиб конца кронштейна при допустимой нагрузке на кронштейн
 - 2 Дополнительная нагрузка на кронштейн в кН без учета временной нагрузки
- Кривая нагрузки на кронштейны длиной (в мм)

Технический паспорт

Настенный и опорный кронштейн AW 30 FT

Артикульный номер: 6419828



Значения нагрузки на дюбели для настенного / зажимного кронштейна AW 30

Настенное крепление	Максимальная нагрузка [кН]
Тип дюбеля	Ширина кронштейна [мм]
	<TEXT><P>110</P></TEXT>, <TEXT><P>160</P></TEXT>, <TEXT><P>210</P></TEXT>, <TEXT><P>310</P></TEXT>, <TEXT><P>410</P></TEXT>, <TEXT><P>510</P></TEXT>, <TEXT><P>560</P></TEXT>, <TEXT><P>610</P></TEXT>, <TEXT><P>710</P></TEXT>
BZ3 10 x 90/0-30	<TEXT><P>3,00</P></TEXT>, <TEXT><P>2,10</P></TEXT>, <TEXT><P>—</P></TEXT>, <TEXT><P>—</P></TEXT>, <TEXT><P>—</P></TEXT>, <TEXT><P>—</P></TEXT>, <TEXT><P>—</P></TEXT>
BZ3 12 x 110/0-35	<TEXT><P>—</P></TEXT>, <TEXT><P>—</P></TEXT>, <TEXT><P>3,00</P></TEXT>, <TEXT><P>2,71</P></TEXT>, <TEXT><P>2,07</P></TEXT>, <TEXT><P>2,02</P></TEXT>, <TEXT><P>1,98</P></TEXT>, <TEXT><P>1,98</P></TEXT>, <TEXT><P>1,51</P></TEXT>
#	* Значения при ширине лотка 600 мм

Die angegebenen Werte basieren auf gerissenem Beton der Festigkeitsklasse C20/25. Die Einbaubedingungen der ETA-Zulassung (Dübel) sind zu beachten!

Параметры нагрузки на кронштейн AW 30, установленный на подвесной стойке

Стойка	Максимальная нагрузка F общ. в кН
	Длина кронштейна в мм
	<TEXT><P>100</P></TEXT>, <TEXT><P>200</P></TEXT>, <TEXT><P>300</P></TEXT>, <TEXT><P>400</P></TEXT>
US 3 K/ 20 - 60	<TEXT><P>2,1</P></TEXT>, <TEXT><P>1,8</P></TEXT>, <TEXT><P>1,3</P></TEXT>, <TEXT><P>1,3</P></TEXT>
US 3 K/ 70 - 120	<TEXT><P>1,8</P></TEXT>, <TEXT><P>1,5</P></TEXT>, <TEXT><P>1,3</P></TEXT>, <TEXT><P>1,3</P></TEXT>
US 5 K/ 20 - 60	<TEXT><P>2,4</P></TEXT>, <TEXT><P>2,0</P></TEXT>, <TEXT><P>1,8</P></TEXT>, <TEXT><P>2,5</P></TEXT>
US 5 K/ 70 - 120	<TEXT><P>2,4</P></TEXT>, <TEXT><P>2,0</P></TEXT>, <TEXT><P>1,4</P></TEXT>, <TEXT><P>2,5</P></TEXT>

