

Технический паспорт

Настенный и опорный кронштейн AW 55

Артикульный номер: 6443071



Настенный / опорный кронштейн для больших нагрузок
Крепление кронштейна на U-образной стойке шириной 400 мм и более
болтом с шестигранной головкой сквозь обе боковые стенки стойки.
Просьба использовать для этого подходящие распорки!



- A2** Нержавеющая сталь
- 2B** без обработки, дообработанный

Исходные данные

Артикульный номер	6443071
Тип	AW 55 41 A2
Обозначение 1	Настенный / опорный кронштейн
Обозначение 2	с приваренной траверсой
Производитель	OBO
Размер	B410mm
Цвет	цвета нержавеющей стали
Материал	Нержавеющая сталь 1.4301 (304)
Поверхность	без обработки, дообработанный
Стандарт поверхности	
Минимальная единица продажи	1
Единица расхода	Шт.
Масса	162,8 кг
Единица веса	кг/100 шт.
Углеродный след CO ₂ (GWP) от колыбели до ворот	9,5283 кг CO ₂ e / 1 Шт.

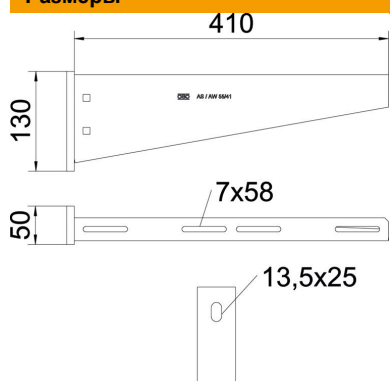
Технический паспорт

Настенный и опорный кронштейн AW 55

Артикульный номер: 6443071



Размеры



Длина	50 мм
Ширина	410 мм
Высота	130 мм
Размер А	50 мм
Размер В	410 мм
Размер Н	130 мм

Технические характеристики

Исполнение	Настенный и опорный кронштейн
Нагрузка (F) кН	5,5 кН
Повышение живучести конструкции	нет
Диаметр отверстия	13,5 мм
Нержавеющая сталь, протравленная	да
Угловой диапазон макс.	90 мм
Угловой диапазон мин.	90 мм

Нагрузки

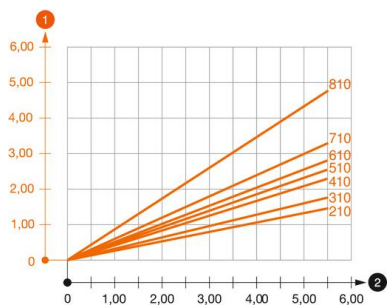


Диаграмма нагрузки на кронштейн AW 55

- 1 Прогиб конца кронштейна при допустимой нагрузке на кронштейн
 - 2 Дополнительная нагрузка на кронштейн в кН без учета временной нагрузки
- Кривая нагрузки на кронштейны длиной (в мм)

Технический паспорт

Настенный и опорный кронштейн AW 55

Артикульный номер: 6443071



Значения нагрузки на дюбели для настенного / зажимного кронштейна AW 55

Нагрузка на кронштейн	Максимальная нагрузка F общая в кН
F, кН	Длина кронштейна в мм <TEXT><P>200</P></TEXT>, <TEXT><P>300</P></TEXT>, <TEXT><P>400</P></TEXT>, <TEXT><P>500</P></TEXT>, <TEXT><P>600</P></TEXT>, <TEXT><P>700</P></TEXT>
3,57	<TEXT><P>1,47</P></TEXT>, <TEXT><P>1,46</P></TEXT>, <TEXT><P>1,44</P></TEXT>, <TEXT><P>1,38</P></TEXT>, <TEXT><P>1,38</P></TEXT>, <TEXT><P>1,28</P></TEXT>
4,76	<TEXT><P>1,97</P></TEXT>, <TEXT><P>1,94</P></TEXT>, <TEXT><P>1,93</P></TEXT>, <TEXT><P>1,84</P></TEXT>, <TEXT><P>1,84</P></TEXT>, <TEXT><P>1,71</P></TEXT>

Max. Belastung F ges. = Kabelgewicht + Kabelrinne + Ausleger. Die angegebenen Werte basieren auf gerissenem Beton der Festigkeitsklasse C20/25. Die Einbaubedingungen der ETA-Zulassung (Dübel) sind zu beachten!