

# Технический паспорт

## Настенный и опорный кронштейн AW 55

Артикульный номер: 6443075



Настенный / опорный кронштейн для больших нагрузок  
Крепление кронштейна на U-образной стойке шириной 400 мм и более  
болтом с шестигранной головкой сквозь обе боковые стенки стойки.  
Просьба использовать для этого подходящие распорки!



- A2** Нержавеющая сталь
- 2B** без обработки, дообработанный

### Исходные данные

Артикульный номер	6443075
Тип	AW 55 51 A2
Обозначение 1	Настенный / опорный кронштейн
Обозначение 2	с приваренной траверсой
Производитель	OBO
Размер	B510mm
Цвет	цвета нержавеющей стали
Материал	Нержавеющая сталь 1.4301 (304)
Поверхность	без обработки, дообработанный
Стандарт поверхности	
Минимальная единица продажи	1
Единица расхода	Шт.
Масса	232,5 кг
Единица веса	кг/100 шт.
Углеродный след CO <sub>2</sub> (GWP) от колыбели до ворот	14,6844 кг CO <sub>2</sub> e / 1 Шт.

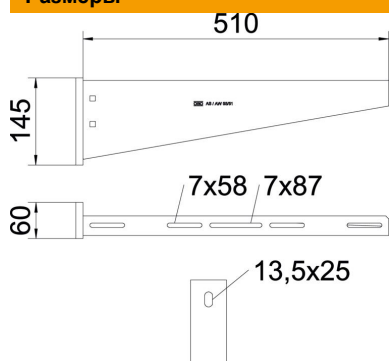
# Технический паспорт

## Настенный и опорный кронштейн AW 55

Артикульный номер: 6443075



### Размеры

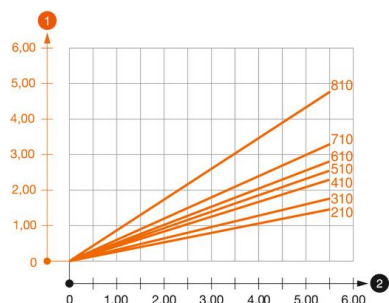


Длина	60 мм
Ширина	510 мм
Высота	145 мм
Размер А	60 мм
Размер В	510 мм
Размер Н	145 мм

### Технические характеристики

Исполнение	Настенный и опорный кронштейн
Нагрузка (F) кН	5,5 кН
Повышение живучести конструкции	нет
Диаметр отверстия	13,5 мм
Нержавеющая сталь, протравленная	да
Угловой диапазон макс.	90 мм
Угловой диапазон мин.	90 мм

### Нагрузки



#### Диаграмма нагрузки на кронштейн AW 55

- 1 Прогиб конца кронштейна при допустимой нагрузке на кронштейн
  - 2 Дополнительная нагрузка на кронштейн в кН без учета временной нагрузки
- Кривая нагрузки на кронштейны длиной (в мм)

# Технический паспорт

## Настенный и опорный кронштейн AW 55

Артикульный номер: 6443075



### Значения нагрузки на дюбели для настенного / зажимного кронштейна AW 55

Нагрузка на кронштейн	Максимальная нагрузка F общая в кН
F, кН	Длина кронштейна в мм <TEXT><P>200</P></TEXT>, <TEXT><P>300</P></TEXT>, <TEXT><P>400</P></TEXT>, <TEXT><P>500</P></TEXT>, <TEXT><P>600</P></TEXT>, <TEXT><P>700</P></TEXT>
3,57	<TEXT><P>1,47</P></TEXT>, <TEXT><P>1,46</P></TEXT>, <TEXT><P>1,44</P></TEXT>, <TEXT><P>1,38</P></TEXT>, <TEXT><P>1,38</P></TEXT>, <TEXT><P>1,28</P></TEXT>
4,76	<TEXT><P>1,97</P></TEXT>, <TEXT><P>1,94</P></TEXT>, <TEXT><P>1,93</P></TEXT>, <TEXT><P>1,84</P></TEXT>, <TEXT><P>1,84</P></TEXT>, <TEXT><P>1,71</P></TEXT>

Max. Belastung F ges. = Kabelgewicht + Kabelrinne + Ausleger. Die angegebenen Werte basieren auf gerissenem Beton der Festigkeitsklasse C20/25. Die Einbaubedingungen der ETA-Zulassung (Dübel) sind zu beachten!