

# Технический паспорт

## Настенный и опорный кронштейн AWG 15 FT

Артикульный номер: 6420608



Облегченный настенный и опорный кронштейн с приваренной траверсой для безболтового крепления проволочных лотков. Крепление кронштейна на U-образной стойке шириной 400 мм и более винтом с шестигранной головкой сквозь оба борта стойки. Используйте для этого соответствующие распорки.



**St** Сталь

**FT** Горячее цинкование методом погружения

### Исходные данные

Артикульный номер	6420608
Тип	AW G 15 21 FT
Обозначение 1	Настенный / опорный кронштейн
Обозначение 2	для проволочного лотка
Производитель	OBO
Размер	B210mm
Цвет	цинковый
Материал	Сталь
Поверхность	Горячее цинкование методом погружения
Стандарт поверхности	DIN EN ISO 1461
Минимальная единица продажи	1
Единица расхода	Шт.
Масса	26 кг
Единица веса	кг/100 шт.
Углеродный след CO <sub>2</sub> (GWP) от колыбели до ворот	0,5856 кг CO <sub>2</sub> e / 1 Шт.

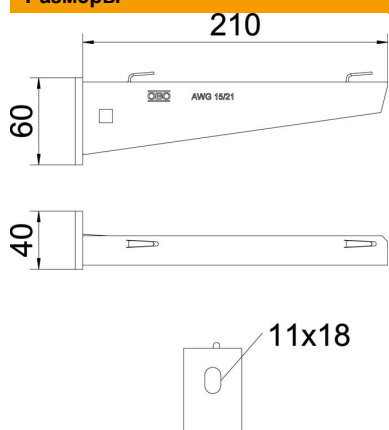
# Технический паспорт

## Настенный и опорный кронштейн AWG 15 FT



Артикульный номер: 6420608

### Размеры

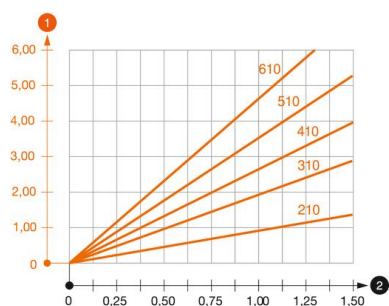


Длина	40 мм
Ширина	210 мм
Высота	60 мм
Размер А	40 мм
Размер В	210 мм
Размер Н	60 мм

### Технические характеристики

Исполнение	Настенный и опорный кронштейн
Нагрузка (F) кН	1,5 кН
Повышение живучести конструкции	нет
для ширины макс.	200 мм
для ширины мин.	200
Диаметр отверстия	11 мм
Нержавеющая сталь, протравленная	нет
Угловой диапазон макс.	90 мм
Угловой диапазон мин.	90 мм

### Нагрузки



#### Диаграмма нагрузки на кронштейн типа AW G 15

- 1 Прогиб конца кронштейна при допустимой нагрузке на кронштейн
  - 2 Дополнительная нагрузка на кронштейн в кН без учета временной нагрузки
- Кривая нагрузки на кронштейны длиной (в мм)

# Технический паспорт

## Настенный и опорный кронштейн AWG 15 FT

Артикульный номер: 6420608



### Значения нагрузки на дюбели для настенного / зажимного кронштейна AWG 15

Настенное крепление	Максимальная нагрузка [кН]							
	Ширина кронштейна [мм]							
Тип дюбеля	110	160	210	310	410	510	560	610
BZ3 10 x 90/0-30	1,5	1,5	1,5	1,47	1,25	1,13	0,95	0,94
BZ-U 10-10-30/90	1,5	1,5	1,4	1,1	0,95	0,85	0,8	0,8

Die angegebenen Werte basieren auf gerissenem Beton der Festigkeitsklasse C20/25. Die Einbaubedingungen der ETA-Zulassung (Dübel) sind zu beachten!

### Параметры нагрузки для кронштейна AWG 15 на подвесной стойке

Стойка	Максимальная нагрузка F общ. в кН			
	Длина кронштейна в мм			
	100	200	300	400
US 3 K/ 20 - 60	1,5	1,5	1,3	1,3
US 3 K/ 70 - 120	1,5	1,5	1,3	1,3
US 5 K/ 20 - 60	1,5	1,5	1,5	1,5
US 5 K/ 70 - 120	1,5	1,5	1,4	1,5