

Технический паспорт

Настенный и опорный кронштейн AWG 15 FT

Артикульный номер: 6420610



Облегченный настенный и опорный кронштейн с приваренной траверсой для безболтового крепления проволочных лотков. Крепление кронштейна на U-образной стойке шириной 400 мм и более винтом с шестигранной головкой сквозь оба борта стойки. Используйте для этого соответствующие распорки.



St Сталь

FT Горячее цинкование методом погружения

Исходные данные

Артикульный номер	6420610
Тип	AW G 15 31 FT
Обозначение 1	Настенный / опорный кронштейн
Обозначение 2	для проволочного лотка
Производитель	OBO
Размер	V310mm
Цвет	цинковый
Материал	Сталь
Поверхность	Горячее цинкование методом погружения
Стандарт поверхности	DIN EN ISO 1461
Минимальная единица продажи	1
Единица расхода	Шт.
Масса	35 кг
Единица веса	кг/100 шт.
Углеродный след CO ₂ (GWP) от колыбели до ворот	0,9263 кг CO ₂ e / 1 Шт.

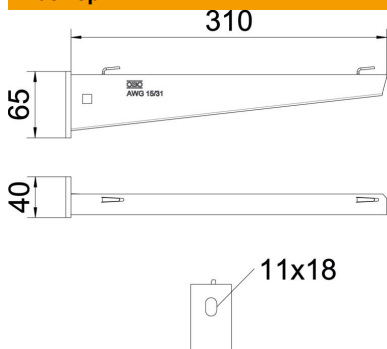
Технический паспорт

Настенный и опорный кронштейн AWG 15 FT

Артикульный номер: 6420610



Размеры



Длина	40 мм
Ширина	310 мм
Высота	65 мм
Размер А	40 мм
Размер В	310 мм
Размер Н	65 мм

Технические характеристики

Исполнение	Настенный и опорный кронштейн
Нагрузка (F) кН	1,5 кН
Повышение живучести конструкции	нет
для ширины макс.	300 мм
для ширины мин.	300 мм
Диаметр отверстия	11 мм
Нержавеющая сталь, протравленная	нет
Угловой диапазон макс.	90 мм
Угловой диапазон мин.	90 мм

Нагрузки

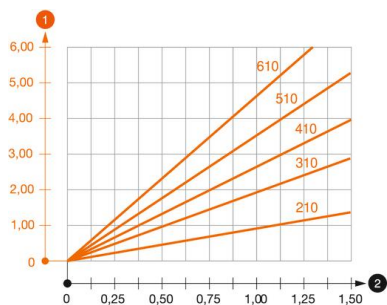


Диаграмма нагрузки на кронштейн типа AW G 15

- 1 Прогиб конца кронштейна при допустимой нагрузке на кронштейн
 - 2 Дополнительная нагрузка на кронштейн в кН без учета временной нагрузки
- Кривая нагрузки на кронштейны длиной (в мм)

Значения нагрузки на дюбели для настенного / зажимного кронштейна AWG 15

Настенное крепление	Максимальная нагрузка [кН]							
	Ширина кронштейна [мм]							
Тип дюбеля	110	160	210	310	410	510	560	610
BZ3 10 x 90/0-30	1,5	1,5	1,5	1,47	1,25	1,13	0,95	0,94
BZ-U 10-10-30/90	1,5	1,5	1,4	1,1	0,95	0,85	0,8	0,8

Die angegebenen Werte basieren auf gerissenem Beton der Festigkeitsklasse C20/25. Die Einbaubedingungen der ETA-Zulassung (Dübel) sind zu beachten!

Технический паспорт

Настенный и опорный кронштейн AWG 15 FT

Артикульный номер: 6420610



Параметры нагрузки для кронштейна AWG 15 на подвесной стойке

Стойка	Максимальная нагрузка F общ. в кН			
	Длина кронштейна в мм			
	100	200	300	400
US 3 K/ 20 - 60	1,5	1,5	1,3	1,3
US 3 K/ 70 - 120	1,5	1,5	1,3	1,3
US 5 K/ 20 - 60	1,5	1,5	1,5	1,5
US 5 K/ 70 - 120	1,5	1,5	1,4	1,5