

Технический паспорт

Распределительная коробка А 18

Артикульный номер: 2000410



Степень защиты IP55, номинальное напряжение 690 В, номинальное сечение 2,5 мм², 10 вводов для кабеля диаметром 5-14 мм

8 вводов для кабеля диаметром 5-11 мм.

Защелкивающаяся крышка.

Размеры: 125 x 100 x 40 мм Внутренние размеры: 115 x 90 x 35 мм

По 10 коробок на 1 инструмент для вырезания



PE Полиэтилен

Исходные данные

Артикульный номер	2000410
Тип	A 18
Обозначение 1	Распределительная коробка
Производитель	OBO
Размер	125x100x38
Цвет	светло-серый; RAL 7035
Материал	Полиэтилен
Минимальная единица продажи	10
Единица расхода	Шт.
Масса	6,957 кг
Единица веса	кг/100 шт.
Углеродный след CO ₂ (GWP) от колыбели до ворот	0,2099 кг CO ₂ e / 1 Шт.

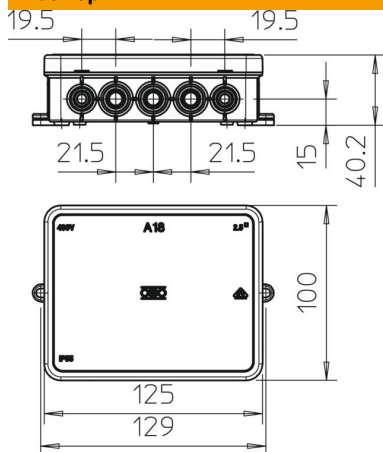
Технический паспорт

Распределительная коробка А 18

Артикульный номер: 2000410



Размеры



Длина	125 мм
Ширина	100 мм
Высота	40 мм

Технические характеристики

Подключается в ряд	да
Количество вводов	18
Способ ввода	Кабель
Способ ввода	Кабель
Вид прохода через корпус	Предварительная штамповка
Расчетное изоляционное напряжение (Ui)	690 V
Комплектация	без
Крышка	Непрозрачный
Крепление крышки	защелкиваемый
Ввод сзади	нет
Электрические вводы	10 вводов для кабеля диаметром 5-14 мм 8 вводов для кабеля диаметром 5-11 мм
Проверенная на взрывозащищенность конструкция	нет
Трудновоспламеняющийся	согласно VDE 0471/DIN 695 части 2-1, температура при испытании 650 °C
Форма	квадратные
Повышение живучести конструкции	без
Для взрывоопасной зоны	без
Для взрывоопасной зоны с газом	без
Для взрывоопасной зоны с пылью	без
Не содержит галогенов	да
Внутренние размеры на просвет	115x90x35 мм
макс. Поперечное сечение	2,5 мм ²
С экранированием	нет
С крышкой	да
Установка в грунт	нет
Сборка под водой	нет
Вид монтажа	Настенный/потолочный монтаж

Технический паспорт

Распределительная коробка А 18

Артикульный номер: 2000410



Технические характеристики

Номинальное сечение мин.	2,5 мм ²
Номинальное напряжение	690 V
Пломбируемая	нет
Вид защиты	IP55
Диапазон рабочих температур макс.	45 C
Диапазон рабочих температур мин.	-5 C
Прозрачная крышка	нет
Заливаемый	нет
Заливочная масса входит в комплект поставки	нет
Стойкий к атмосферным воздействиям	нет
Конструкция крышки кабельной распределительной коробки	Глухая крышка