

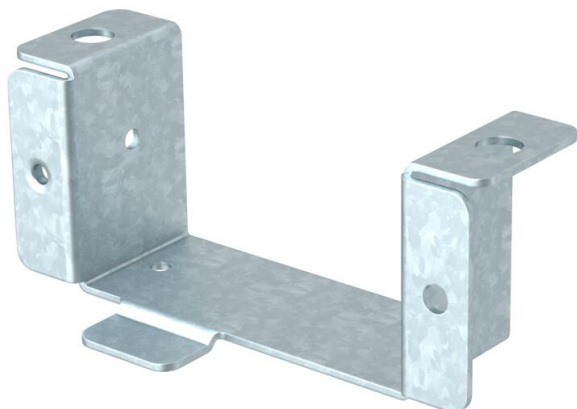
Технический паспорт

Соединитель для подвешного монтажа

Артикульный номер: 7214715



Соединительная фурнитура для подвешного монтажа огнестойкого короба BSKP 0406. В комплект входят 2 соединителя и соответствующее количество крепежных и соединительных винтов.



St	Сталь
FS	оцинкован конвейерным методом

Исходные данные

Артикульный номер	7214715
Обозначение 1	Соединительный комплект
Обозначение 2	для BBSKP03-K0406
Производитель	OBO
Материал	Сталь
Поверхность	оцинкован конвейерным методом
Стандарт поверхности	DIN EN 10346
Минимальная единица продажи	1
Единица расхода	Шт.
Масса	22 кг
Единица веса	кг/100 шт.
Углеродный след CO (GWP) от колыбели до ворот	3,07 кг CO _e / 1 Шт.

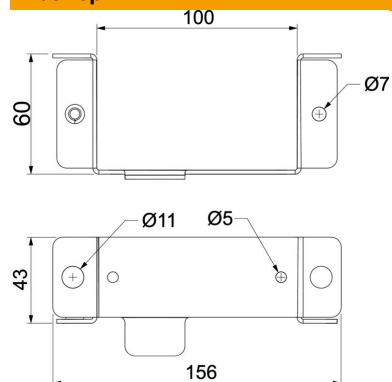
Технический паспорт

Соединитель для подвешивания

Артикульный номер: 7214715



Размеры



Размер Н	60 мм
----------	-------

Технические характеристики

Вид аксессуаров	Прочее
-----------------	--------