

Технический паспорт

Саморез

Артикульный номер: 6049250



Саморез в соответствии со стандартом DIN 7504.



St Сталь

G гальванически оцинкованный

Исходные данные

Артикульный номер	6049250
Тип	BS BKS KP
Обозначение 1	Самонарезающий винт
Обозначение 2	для канала BKS
Производитель	OBO
Размер	M4,2x16
Цвет	цинковый
Материал	Сталь
Поверхность	гальванически оцинкованный
Стандарт поверхности	EN ISO 19598 / EN ISO 4042
Минимальная единица продажи	100
Единица расхода	Шт.
Масса	0,18 кг
Единица веса	кг/100 шт.

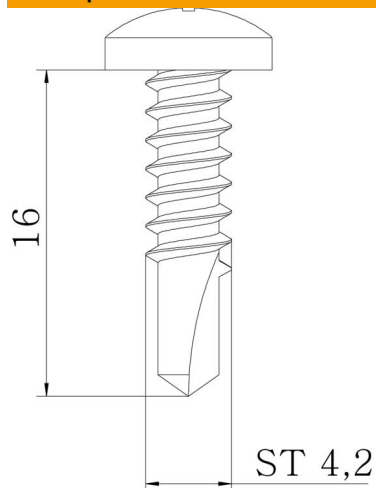
Технический паспорт

Саморез

Артикульный номер: 6049250



Размеры



Размер	4,2x16
Длина	16 мм
Размер d	4,2 мм
Размер l	16 мм

Технические характеристики

Диаметр резьбы ST	4,2
Форма головки	Плоская сфера
Винтовая система	Phillips PH