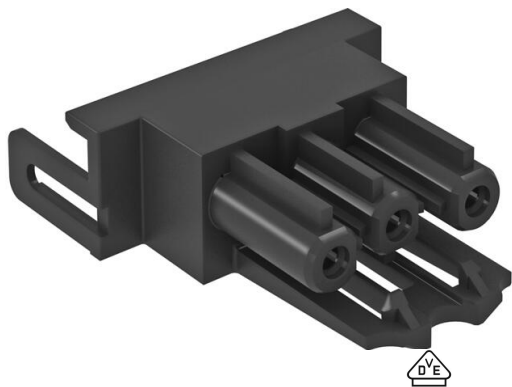


Технический паспорт

Гнездовой адаптер, прямой

Артикульный номер: 6117190



РА Полиамид

Штекерный адаптер прямой, для подключения к розеткам STD-D0C / STD-D3C или STD-F0C / STD-F3C с боковой стороны, для удлинителя VL с разъемом Wieland GST 18i 3р.

Исходные данные

Артикульный номер	6117190
Тип	ВТА-SKS S1 SW
Обозначение 1	Штекерный адаптер прямой
Обозначение 2	GST 18i 3р, Modul 45connect
Производитель	OBO
Цвет	черный
Материал	Полиамид
Минимальная единица продажи	10
Единица расхода	Шт.
Масса	1,2 кг
Единица веса	кг/100 шт.
Углеродный след CO ₂ (GWP) от колыбели до ворот	0,0521 кг CO ₂ e / 1 Шт.

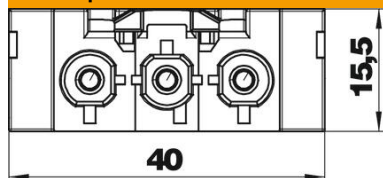
Технический паспорт

Гнездовой адаптер, прямой

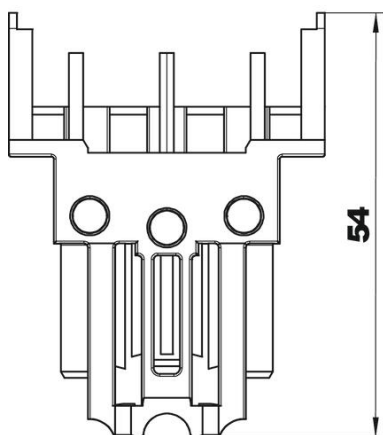
Артикульный номер: 6117190



Размеры



Длина	54 мм
Ширина	40 мм
Высота	15,5 мм



Технические характеристики

Тип блокировки	встроен в разъем
Конструкция подключения устройства	гнездо
Встраиваемый вариант	вставная деталь / штекерное соединение
Цвет кодировки/штекер	черный
Цвет отдельного адаптера	черный
Размер резьбового соединения	без резьбового соединения
Не содержит галогенов	да
Материал контактов	CuZn
Механическое кодирование	да
Угол наклона макс.	0 °
Угол наклона мин.	0 °
Номинальное напряжение	250 V
Номинальный ток	16 A
Обработка поверхности контактов	C покрытием оловом
Маркировка	L, N, PE
Количество полюсов	3
Вид защиты	IP20
Направление вставки	прямой
Штекерная система	GST18