

Технический паспорт

Крышка вертикальной угловой секции 90°, нисходящая, DD

Артикульный номер: 7131556



Крышка для нисходящих вертикальных угловых секций с высотой боковой стенки 110 мм.
Крепление обеспечивается за счет соединения внахлест крышек кабельного лотка. Дополнительно крышку можно закрепить фиксаторами.

CE

St Сталь

DD Конвейерное цинкование методом двойного погружения

Исходные данные

Артикульный номер	7131556
Тип	DBV 110 100 F DD
Обозначение 1	Крышка верт.угловой секции 90°
Обозначение 2	нисходящий
Производитель	OBO
Размер	V100mm
Цвет	цинковый
Материал	Сталь
Поверхность	Конвейерное цинкование методом двойного погружения
Стандарт поверхности	DIN EN 10346
Минимальная единица продажи	1
Единица расхода	Шт.
Масса	48,3 кг
Единица веса	кг/100 шт.
Углеродный след CO2 (GWP) от колыбели до ворот	1,6201 кг CO2e / 1 Шт.

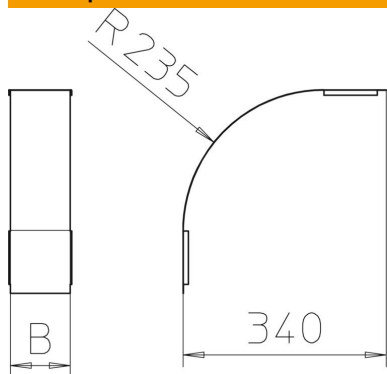
Технический паспорт

Крышка вертикальной угловой секции 90°, нисходящая, DD

Артикульный номер: 7131556



Размеры



Ширина	100 мм
Ширина	4 in
Высота	110 мм
Толщина листа	0,03 in
Толщина листа	0,75 мм
Размер B	100 мм

Технические характеристики

Изгиб (угол)	90°
Вид крепления	Поворотный фиксатор
Повышение живучести конструкции	нет
Подходит для проволочного лотка	нет
Подходит для кабельных лестничных лотков	нет
Подходит для кабельного лотка	да
Изменение направления	вертикальный нисходящий
Нержавеющая сталь, протравленная	нет
Конец шарнира	нет