

Технический паспорт

Крышка вертикальной угловой секции 90° 110,
нисходящая, FS

Артикульный номер: 7131032



Крышка для нисходящих вертикальных угловых секций с высотой боковой стенки 110 мм.
Крепление обеспечивается за счет соединения внахлест крышек кабельного лотка. Дополнительно крышку можно закрепить фиксаторами.



St Сталь

FS оцинкован конвейерным методом

Исходные данные

Артикульный номер	7131032
Тип	DBV 110 150 F FS
Обозначение 1	Крышка верт.угловой секции 90°
Обозначение 2	нисходящая
Производитель	OBO
Размер	B150mm
Цвет	цинковый
Материал	Сталь
Поверхность	оцинкован конвейерным методом
Стандарт поверхности	DIN EN 10346
Минимальная единица продажи	1
Единица расхода	Шт.
Масса	42,6 кг
Единица веса	кг/100 шт.
Углеродный след CO ₂ (GWP) от колыбели до ворот	1,2317 кг CO ₂ e / 1 Шт.

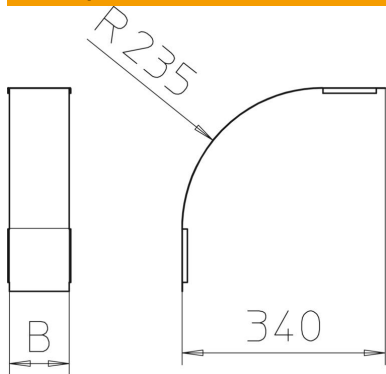
Технический паспорт

Крышка вертикальной угловой секции 90° 110,
нисходящая, FS

Артикульный номер: 7131032



Размеры



Ширина	150 мм
Ширина	6 in
Высота	110 мм
Толщина листа	0,03 in
Толщина листа	0,75 мм
Размер B	150 мм

Технические характеристики

Изгиб (угол)	90°
Вид крепления	Поворотный фиксатор
Повышение живучести конструкции	нет
Подходит для проволочного лотка	нет
Подходит для кабельных лестничных лотков	нет
Подходит для кабельного лотка	да
Изменение направления	вертикальный нисходящий
Нержавеющая сталь, протравленная	нет
Конец шарнира	нет