

Технический паспорт

Крышка вертикальной угловой секции 90°, нисходящая,
DD

Артикульный номер: 7131594



Крышка для нисходящих вертикальных угловых секций с высотой боковой стенки 35 мм.
Крепление обеспечивается за счет соединения внахлест крышек кабельного лотка. Дополнительно крышку можно закрепить фиксаторами.

CE

St Сталь

DD Конвейерное цинкование методом двойного погружения

Исходные данные

Артикульный номер	7131594
Тип	DBV 35 150 F DD
Обозначение 1	Крышка верт.угловой секции 90°
Обозначение 2	нисходящий
Производитель	OBO
Размер	V150mm
Цвет	цинковый
Материал	Сталь
Поверхность	Конвейерное цинкование методом двойного погружения
Стандарт поверхности	DIN EN 10346
Минимальная единица продажи	1
Единица расхода	Шт.
Масса	37 кг
Единица веса	кг/100 шт.
Углеродный след CO ₂ (GWP) от колыбели до ворот	2,0987 кг CO ₂ e / 1 Шт.

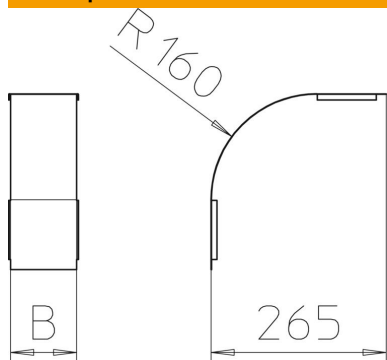
Технический паспорт

Крышка вертикальной угловой секции 90°, нисходящая, DD

Артикульный номер: 7131594



Размеры



Ширина	150 мм
Ширина	6 in
Высота	35 мм
Толщина листа	0,03 in
Толщина листа	0,75 мм
Размер В	150 мм

Технические характеристики

Изгиб (угол)	90°
Вид крепления	Поворотный фиксатор
Повышение живучести конструкции	нет
Подходит для проволочного лотка	нет
Подходит для кабельных лестничных лотков	нет
Подходит для кабельного лотка	да
Изменение направления	вертикальный нисходящий
Нержавеющая сталь, протравленная	нет
Конец шарнира	нет