

Технический паспорт

Крышка вертикальной угловой секции 90°, нисходящая,
A2

Артикульный номер: 7130954



Крышка для нисходящих вертикальных угловых секций с высотой боковой стенки 60 мм.
Крепление обеспечивается за счет соединения внахлест крышек кабельного лотка. Дополнительно крышку можно закрепить фиксаторами.

CE

| | |
|-----------|--------------------------------|
| A2 | Нержавеющая сталь 1.4301 (304) |
| 2B | без обработки, дообработанный |

Исходные данные

| | |
|--|-------------------------------------|
| Артикульный номер | 7130954 |
| Тип | DBV 60 200 F A2 |
| Обозначение 1 | Крышка верт.угловой секции 90° |
| Обозначение 2 | нисходящий |
| Производитель | OBO |
| Размер | B200mm |
| Цвет | цвета нержавеющей стали |
| Материал | Нержавеющая сталь 1.4301 (304) |
| Поверхность | без обработки, дообработанный |
| Стандарт поверхности | |
| Минимальная единица продажи | 1 |
| Единица расхода | Шт. |
| Масса | 81,3 кг |
| Единица веса | кг/100 шт. |
| Углеродный след CO ₂ (GWP) от колыбели до ворот | 4,9623 кг CO ₂ e / 1 Шт. |

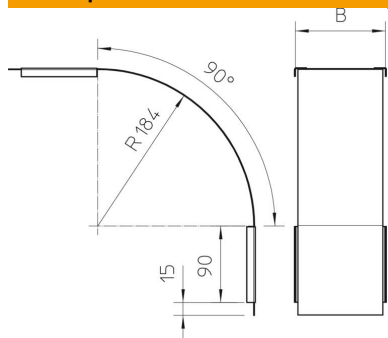
Технический паспорт

Крышка вертикальной угловой секции 90°, нисходящая, А2

Артикульный номер: 7130954



Размеры



| | |
|---------------|---------|
| Ширина | 200 мм |
| Ширина | 8 in |
| Высота | 60 мм |
| Толщина листа | 0,03 in |
| Толщина листа | 0,75 мм |
| Размер B | 200 мм |

Технические характеристики

| | |
|--|-------------------------|
| Изгиб (угол) | 90° |
| Вид крепления | Поворотный фиксатор |
| Повышение живучести конструкции | нет |
| Подходит для проволочного лотка | нет |
| Подходит для кабельных лестничных лотков | нет |
| Подходит для кабельного лотка | да |
| Изменение направления | вертикальный нисходящий |
| Нержавеющая сталь, протравленная | нет |
| Конец шарнира | нет |