

# Технический паспорт

Крышка вертикальной угловой секции 90°, нисходящая,  
A4

Артикульный номер: 7130976



Крышка для нисходящих вертикальных угловых секций с высотой боковой стенки 60 мм.  
Крепление обеспечивается за счет соединения внахлест крышек кабельного лотка. Дополнительно крышку можно закрепить фиксаторами.



- A4** Нержавеющая высококачественная сталь 1.4571
- 2B** без обработки, дообработанный

## Исходные данные

Артикульный номер	7130976
Тип	DBV 60 300 F A4
Обозначение 1	Крышка верт.угловой секции 90°
Обозначение 2	нисходящий
Производитель	OBO
Размер	V300mm
Цвет	цвета нержавеющей стали
Материал	Нержавеющая высококачественная сталь 1.4571
Поверхность	без обработки, дообработанный
Стандарт поверхности	
Минимальная единица продажи	1
Единица расхода	Шт.
Масса	120,4 кг
Единица веса	кг/100 шт.
Углеродный след CO <sub>2</sub> (GWP) от колыбели до ворот	7,3027 кг CO <sub>2</sub> e / 1 Шт.

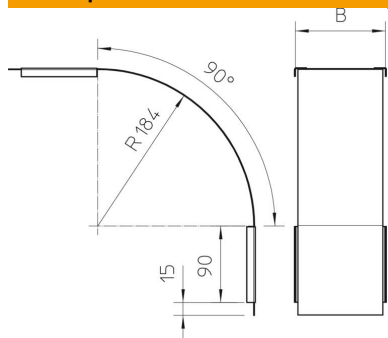
# Технический паспорт

Крышка вертикальной угловой секции 90°, нисходящая,  
А4

Артикульный номер: 7130976



## Размеры



Ширина	300 мм
Ширина	12 in
Высота	60 мм
Толщина листа	0,03 in
Толщина листа	0,75 мм
Размер B	300 мм

## Технические характеристики

Изгиб (угол)	90°
Вид крепления	Поворотный фиксатор
Повышение живучести конструкции	нет
Подходит для проволочного лотка	нет
Подходит для кабельных лестничных лотков	нет
Подходит для кабельного лотка	да
Изменение направления	вертикальный нисходящий
Нержавеющая сталь, протравленная	нет
Конец шарнира	нет