

Технический паспорт

Крышка вертикальной угловой секции 90°, нисходящая,
FS

Артикульный номер: 7130864



Крышка для нисходящих вертикальных угловых секций с высотой боковой стенки 60 мм.
Крепление обеспечивается за счет соединения внахлест крышек кабельного лотка. Дополнительно крышку можно закрепить фиксаторами.



St Сталь

FS оцинкован конвейерным методом

Исходные данные

Артикульный номер	7130864
Тип	DBV 60 300 F FS
Обозначение 1	Крышка верт.угловой секции 90°
Обозначение 2	нисходящая
Производитель	OBO
Размер	V300mm
Цвет	цинковый
Материал	Сталь
Поверхность	оцинкован конвейерным методом
Стандарт поверхности	DIN EN 10346
Минимальная единица продажи	1
Единица расхода	Шт.
Масса	72,3 кг
Единица веса	кг/100 шт.
Углеродный след CO2 (GWP) от колыбели до ворот	2,0936 кг CO2e / 1 Шт.

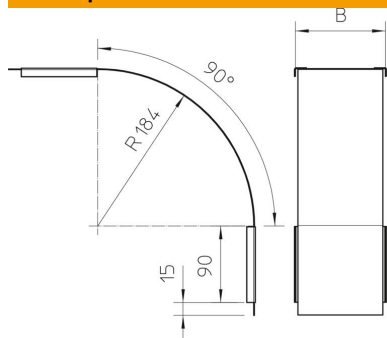
Технический паспорт

Крышка вертикальной угловой секции 90°, нисходящая, FS

Артикульный номер: 7130864



Размеры



Ширина	300 мм
Ширина	12 in
Высота	60 мм
Толщина листа	0,03 in
Толщина листа	0,75 мм
Размер B	300 мм

Технические характеристики

Изгиб (угол)	90°
Вид крепления	Поворотный фиксатор
Повышение живучести конструкции	нет
Подходит для проволочного лотка	нет
Подходит для кабельных лестничных лотков	нет
Подходит для кабельного лотка	да
Изменение направления	вертикальный нисходящий
Нержавеющая сталь, протравленная	нет
Конец шарнира	нет