

Технический паспорт

Крышка вертикальной угловой секции 90°, нисходящая,
A2

Артикульный номер: 7130958



Крышка для нисходящих вертикальных угловых секций с высотой боковой стенки 60 мм.
Крепление обеспечивается за счет соединения внахлест крышек кабельного лотка. Дополнительно крышку можно закрепить фиксаторами.



A2	Нержавеющая сталь 1.4301 (304)
2B	без обработки, дообработанный

Исходные данные

Артикульный номер	7130958
Тип	DBV 60 400 F A2
Обозначение 1	Крышка верт.угловой секции 90°
Обозначение 2	нисходящий
Производитель	OBO
Размер	B400mm
Цвет	цвета нержавеющей стали
Материал	Нержавеющая сталь 1.4301 (304)
Поверхность	без обработки, дообработанный
Стандарт поверхности	
Минимальная единица продажи	1
Единица расхода	Шт.
Масса	159,6 кг
Единица веса	кг/100 шт.
Углеродный след CO ₂ (GWP) от колыбели до ворот	9,8801 кг CO ₂ e / 1 Шт.

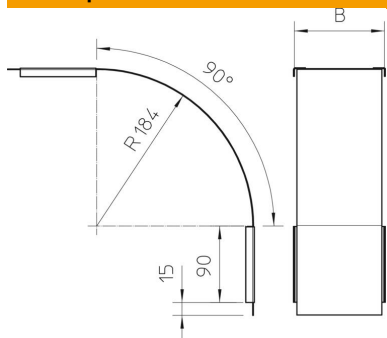
Технический паспорт

Крышка вертикальной угловой секции 90°, нисходящая, А2

Артикульный номер: 7130958



Размеры



Ширина	400 мм
Ширина	16 in
Высота	60 мм
Толщина листа	0,03 in
Толщина листа	0,75 мм
Размер В	400 мм

Технические характеристики

Изгиб (угол)	90°
Вид крепления	Поворотный фиксатор
Повышение живучести конструкции	нет
Подходит для проволочного лотка	нет
Подходит для кабельных лестничных лотков	нет
Подходит для кабельного лотка	да
Изменение направления	вертикальный нисходящий
Нержавеющая сталь, протравленная	нет
Конец шарнира	нет