

Технический паспорт

Крышка вертикальной угловой секции 90°, нисходящая,
A4

Артикульный номер: 7130982



Крышка для нисходящих вертикальных угловых секций с высотой боковой стенки 60 мм.
Крепление обеспечивается за счет соединения внахлест крышек кабельного лотка. Дополнительно крышку можно закрепить фиксаторами.



- A4** Нержавеющая высококачественная сталь 1.4571
- 2B** без обработки, дообработанный

Исходные данные

Артикульный номер	7130982
Тип	DBV 60 600 F A4
Обозначение 1	Крышка верт.угловой секции 90°
Обозначение 2	нисходящий
Производитель	OVO
Размер	B600mm
Цвет	цвета нержавеющей стали
Материал	Нержавеющая высококачественная сталь 1.4571
Поверхность	без обработки, дообработанный
Стандарт поверхности	
Минимальная единица продажи	1
Единица расхода	Шт.
Масса	238 кг
Единица веса	кг/100 шт.
Углеродный след CO ₂ (GWP) от колыбели до ворот	16,7962 кг CO ₂ e / 1 Шт.

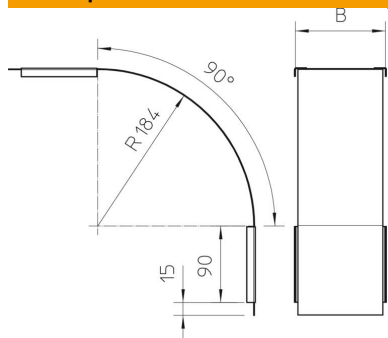
Технический паспорт

Крышка вертикальной угловой секции 90°, нисходящая,
А4

Артикульный номер: 7130982



Размеры



Ширина	600 мм
Ширина	24 in
Высота	60 мм
Толщина листа	0,03 in
Толщина листа	0,75 мм
Размер B	600 мм

Технические характеристики

Изгиб (угол)	90°
Вид крепления	Поворотный фиксатор
Повышение живучести конструкции	нет
Подходит для проволочного лотка	нет
Подходит для кабельных лестничных лотков	нет
Подходит для кабельного лотка	да
Изменение направления	вертикальный нисходящий
Нержавеющая сталь, протравленная	нет
Конец шарнира	нет