

# Технический паспорт

Крышка вертикальной угловой секции 90° 85,  
нисходящая, FS

Артикульный номер: 7130990



Крышка для нисходящих вертикальных угловых секций с высотой боковой стенки 85 мм.  
Крепление обеспечивается за счет соединения внахлест крышек кабельного лотка. Дополнительно крышку можно закрепить фиксаторами.



**St** Сталь

**FS** оцинкован конвейерным методом

## Исходные данные

Артикульный номер	7130990
Тип	DBV 85 100 F FS
Обозначение 1	Крышка верт.угловой секции 90°
Обозначение 2	Нисходящая
Производитель	OBO
Размер	B100mm
Цвет	цинковый
Материал	Сталь
Поверхность	оцинкован конвейерным методом
Стандарт поверхности	DIN EN 10346
Минимальная единица продажи	1
Единица расхода	Шт.
Масса	27,1 кг
Единица веса	кг/100 шт.
Углеродный след CO2 (GWP) от колыбели до ворот	0,8437 кг CO2e / 1 Шт.

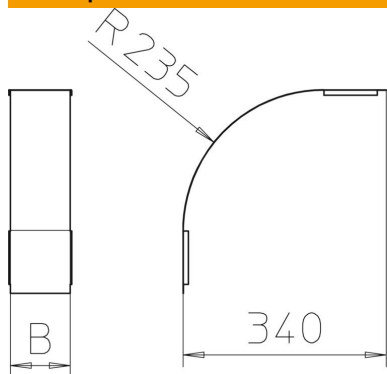
# Технический паспорт

Крышка вертикальной угловой секции 90° 85,  
нисходящая, FS

Артикульный номер: 7130990



## Размеры



Ширина	100 мм
Ширина	4 in
Высота	85 мм
Толщина листа	0,03 in
Толщина листа	0,75 мм
Размер B	100 мм

## Технические характеристики

Изгиб (угол)	90°
Вид крепления	Поворотный фиксатор
Повышение живучести конструкции	нет
Подходит для проволочного лотка	нет
Подходит для кабельных лестничных лотков	нет
Подходит для кабельного лотка	да
Изменение направления	вертикальный нисходящий
Нержавеющая сталь, протравленная	нет
Конец шарнира	нет