

Технический паспорт

Крышка угловой секции 45° Magic A2

Артикульный номер: 7138430



Крышка угловой секции 45° с предварительно установленными поворотными фиксаторами.
Крышку можно устанавливать на фасонные детали с боковыми стенками любой высоты.



A2 Нержавеющая сталь 1.4301 (304)

2B без обработки, дообработанный

Исходные данные

Артикульный номер	7138430
Обозначение 1	Крышка угловой секции 45°
Обозначение 2	для угловой секции RBM 45 100
Производитель	OBO
Размер	V=100mm
Материал	Нержавеющая сталь 1.4301 (304)
Поверхность	без обработки, дообработанный
Стандарт поверхности	
Минимальная единица продажи	1
Единица расхода	Шт.
Масса	13,1 кг
Единица веса	кг/100 шт.

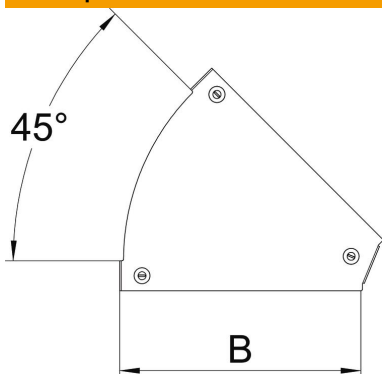
Технический паспорт

Крышка угловой секции 45° Magic A2

Артикульный номер: 7138430



Размеры



Ширина	100 мм
Толщина листа	1,25 мм
Размер B	100 мм

Технические характеристики

Изгиб (угол)	45°
Вид крепления	Поворотный фиксатор
Повышение живучести конструкции	нет
Подходит для проволочного лотка	нет
Подходит для кабельных лестничных лотков	да
Подходит для кабельного лотка	да
Изменение направления	горизонтальный
Нержавеющая сталь, протравленная	нет
Конец шарнира	нет