

# Технический паспорт

## Крышка угловой секции 45° Magic

Артикульный номер: 7138362



Крышка угловой секции 45° с предварительно установленными зажимами. Крышку можно устанавливать на фасонные детали с боковыми стенками любой высоты.



**St** Сталь

**FS** оцинкован конвейерным методом

### Исходные данные

Артикульный номер	7138362
Тип	DFBM 45 150 FS
Обозначение 1	Крышка угловой секции 45°
Обозначение 2	для угловой секции RBM 45 150
Производитель	OBO
Размер	B=150mm
Материал	Сталь
Поверхность	оцинкован конвейерным методом
Стандарт поверхности	DIN EN 10346
Минимальная единица продажи	1
Единица расхода	Шт.
Масса	23,1 кг
Единица веса	кг/100 шт.

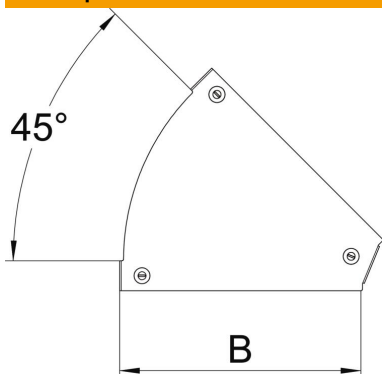
# Технический паспорт

Крышка угловой секции 45° Magic

Артикульный номер: 7138362



## Размеры



Ширина	150 мм
Ширина	6 in
Толщина листа	0,05 in
Толщина листа	1,25 мм
Размер B	150 мм

## Технические характеристики

Изгиб (угол)	45°
Вид крепления	Поворотный фиксатор
Повышение живучести конструкции	нет
Подходит для проволочного лотка	нет
Подходит для кабельных лестничных лотков	нет
Подходит для кабельного лотка	да
Изменение направления	горизонтальный
Нержавеющая сталь, протравленная	нет
Конец шарнира	нет