

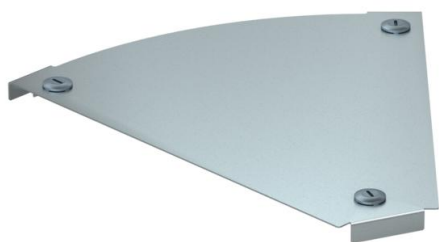
Технический паспорт

Крышка угловой секции 45° Magic

Артикульный номер: 7138366



Крышка угловой секции 45° с предварительно установленными зажимами. Крышку можно устанавливать на фасонные детали с боковыми стенками любой высоты.



St Сталь

FS оцинкован конвейерным методом

Исходные данные

| | |
|-----------------------------|-------------------------------|
| Артикульный номер | 7138366 |
| Обозначение 1 | Крышка угловой секции 45° |
| Обозначение 2 | для угловой секции RBM 45 300 |
| Производитель | OBO |
| Размер | V=300mm |
| Материал | Сталь |
| Поверхность | оцинкован конвейерным методом |
| Стандарт поверхности | DIN EN 10346 |
| Минимальная единица продажи | 1 |
| Единица расхода | Шт. |
| Масса | 52,4 кг |
| Единица веса | кг/100 шт. |

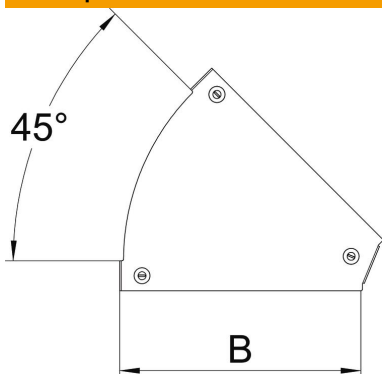
Технический паспорт

Крышка угловой секции 45° Magic

Артикульный номер: 7138366



Размеры



| | |
|---------------|---------|
| Ширина | 300 мм |
| Ширина | 12 in |
| Толщина листа | 0,05 in |
| Толщина листа | 1,25 мм |
| Размер B | 300 мм |

Технические характеристики

| | |
|--|---------------------|
| Изгиб (угол) | 45° |
| Вид крепления | Поворотный фиксатор |
| Повышение живучести конструкции | нет |
| Подходит для проволочного лотка | нет |
| Подходит для кабельных лестничных лотков | нет |
| Подходит для кабельного лотка | да |
| Изменение направления | горизонтальный |
| Нержавеющая сталь, протравленная | нет |
| Конец шарнира | нет |