

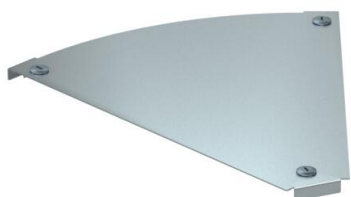
Технический паспорт

Крышка угловой секции 45° Magic

Артикульный номер: 7138368



Крышка угловой секции 45° с предварительно установленными зажимами. Крышку можно устанавливать на фасонные детали с боковыми стенками любой высоты.



St Сталь

FS оцинкован конвейерным методом

Исходные данные

Артикульный номер	7138368
Обозначение 1	Крышка угловой секции 45°
Обозначение 2	для угловой секции RBM 45 400
Производитель	OBO
Размер	V=400mm
Материал	Сталь
Поверхность	оцинкован конвейерным методом
Стандарт поверхности	DIN EN 10346
Минимальная единица продажи	1
Единица расхода	Шт.
Масса	97,9 кг
Единица веса	кг/100 шт.

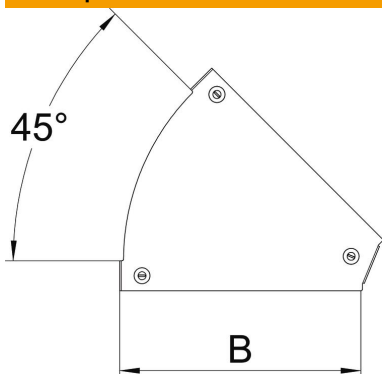
Технический паспорт

Крышка угловой секции 45° Magic

Артикульный номер: 7138368



Размеры



Ширина	400 мм
Ширина	16 in
Толщина листа	0,05 in
Толщина листа	1,25 мм
Размер B	400 мм

Технические характеристики

Изгиб (угол)	45°
Вид крепления	Поворотный фиксатор
Повышение живучести конструкции	нет
Подходит для проволочного лотка	нет
Подходит для кабельных лестничных лотков	нет
Подходит для кабельного лотка	да
Изменение направления	горизонтальный
Нержавеющая сталь, протравленная	нет
Конец шарнира	нет