

Технический паспорт

Крышка угловой секции 45° Magic

Артикульный номер: 7138372



Крышка угловой секции 45° с предварительно установленными зажимами. Крышку можно устанавливать на фасонные детали с боковыми стенками любой высоты.



St Сталь

FS оцинкован конвейерным методом

Исходные данные

Артикульный номер	7138372
Тип	DFBM 45 600 FS
Обозначение 1	Крышка угловой секции 45°
Обозначение 2	для угловой секции RBM 45 600
Производитель	OBO
Размер	B=600mm
Материал	Сталь
Поверхность	оцинкован конвейерным методом
Стандарт поверхности	DIN EN 10346
Минимальная единица продажи	1
Единица расхода	Шт.
Масса	191,5 кг
Единица веса	кг/100 шт.

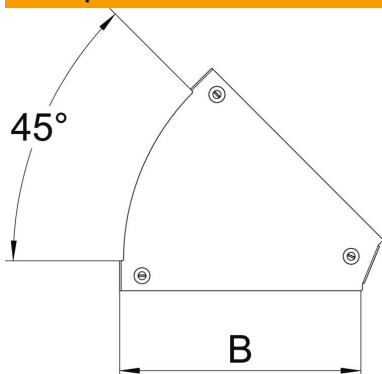
Технический паспорт

Крышка угловой секции 45° Magic

Артикульный номер: 7138372



Размеры



Ширина	600 мм
Ширина	24 in
Толщина листа	0,05 in
Толщина листа	1,25 мм
Размер B	600 мм

Технические характеристики

Изгиб (угол)	45°
Вид крепления	Поворотный фиксатор
Повышение живучести конструкции	нет
Подходит для проволочного лотка	нет
Подходит для кабельных лестничных лотков	нет
Подходит для кабельного лотка	да
Изменение направления	горизонтальный
Нержавеющая сталь, протравленная	нет
Конец шарнира	нет