

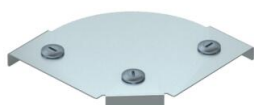
# Технический паспорт

## Крышка угловой секции 90° Magic

Артикульный номер: 7138500



Крышка угловой секции 90° с предварительно установленными фиксаторами.  
Крышку можно устанавливать на фасонные детали с боковыми стенками любой высоты.



**St** Сталь

**FS** оцинкован конвейерным методом

### Исходные данные

Артикульный номер	7138500
Тип	DFBM 90 100 FS
Обозначение 1	Крышка угловой секции 90°
Обозначение 2	для угловой секции RBM 90 100
Производитель	OBO
Размер	V=100mm
Цвет	цинковый
Материал	Сталь
Поверхность	оцинкован конвейерным методом
Стандарт поверхности	DIN EN 10346
Минимальная единица продажи	1
Единица расхода	Шт.
Масса	17,1 кг
Единица веса	кг/100 шт.
Углеродный след CO (GWP) от колыбели до ворот	0,698 кг COe / 1 Шт.

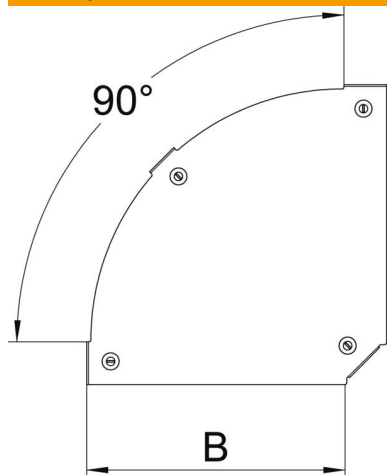
# Технический паспорт

Крышка угловой секции 90° Magic

Артикульный номер: 7138500



## Размеры



Ширина	100 мм
Ширина	4 in
Толщина листа	0,05 in
Толщина листа	1,25 мм
Размер B	100 мм

## Технические характеристики

Изгиб (угол)	90°
Вид крепления	Поворотный фиксатор
Повышение живучести конструкции	нет
Подходит для проволочного лотка	нет
Подходит для кабельных лестничных лотков	да
Подходит для кабельного лотка	да
Изменение направления	горизонтальный
Нержавеющая сталь, протравленная	нет
Конец шарнира	нет